

Kompaktgivare för ingångning

Användningsområde

För mätning av temperaturen i gaser, vätskor, ångor och solida material, från -50 °C till 200 °C. Speciellt lämpad för industriella applikationer med begränsat installationsutrymme.

Armatyr

Kompaktgivaren är gjord i rostfritt stål 1.4404 / 316L och ansluts till processen genom en G1/2" gänga. Sensorelementet är Pt100 tunnfilm enligt EN 60751. Givarens elektriska anslutning sker via en Valve EN 175301-803 kontakt.

Inbyggd signalomvandlare

Givaren finns tillgänglig med inbyggd signalomvandlare.

Mätelement

1 x Pt 100, 3-trådsanslutning

Fasta mätområden

0...+100 °C eller -50...+150 °C*

Noggrannhet

±0.15% av mätområdet för signalomvandlaren

Utgång

Sensorsignal eller 4...20 mA

Spänningsmatning

5 till 32 VDC

Processtemperatur

-50...+200 °C**

Kapslingsklass

IP 65

Svarstider

Typ	Vatten 0.4 m/s	
	t 0.5	t 0.9
Ø 6	3.2 s	9.0 s

Beställningskod
för TRA-C20 med
standardinställningar

V	T	E	4	0	4	1	2	3	0	0	6	0	0
					1		4						

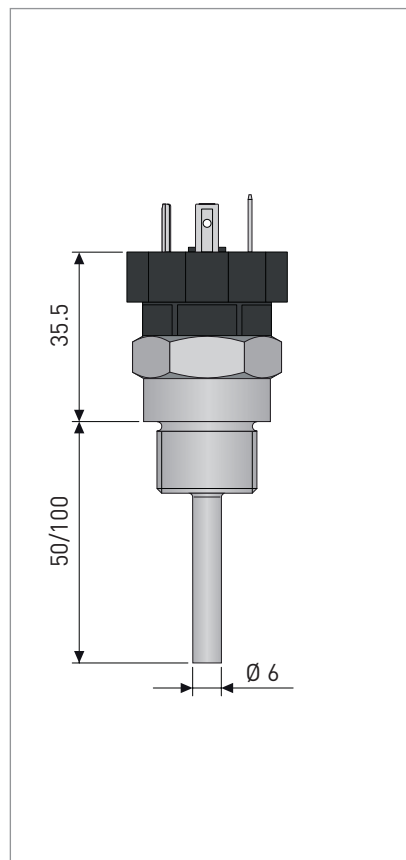
Speciella val för denna givare.
För komplett beställningskod
se sidan 62.

1. PROCESSANSLUTNING

4 G 1/2 ISO228

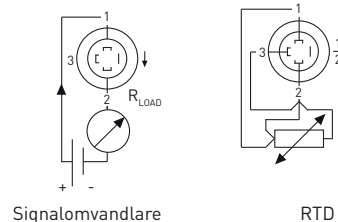
4. Elektrisk kontakt

3 Valve EN 175301-803



Dimensioner i mm

Inkopplingsdiagram



Andra alternativ finns tillgängliga på förfrågan.

*Omgivningstemperatur för signalomvandlare -40...+85°C

**Utan signalomvandlare

Compact Sensor

OPTITEMP TRA-C10...-C30

Type code for industrial thermometers

VTE4 0 1. Process Connection

4 G1/2" ISO228

N Clamp DN25/38 ISO 2852

2. Insertion length

1 50 mm

6 100 mm

3. Output signal

2 1xPt100 cl. A thinfilm 4-wire (-30...+200°C)

T 4...20 mA Transmitter (-50...+150°C)

4. Electrical Connection

2 M12 connector

3 Valve EN 175301-803

5. Configuration

0 Without, Pt100 4-wire output class A

3 -50...+50°C

4 -50...+100°C

5 -50...+150°C

7 0...+50°C

8* 0...+100°C

A 0...+150°C

Z Customized in range -50...+150°C with smallest range of 20°C

VTE4	0							0	6	Order code
------	---	--	--	--	--	--	--	---	---	------------

Exempel konfigurerering

VTE4041T2706

Compact givare med G1/2 gänga

Pt100 givare class A tunnfilm

Instick Ø6 x 50 mm

Inbyggd transmitter med 4...20 mA utgång

Konfigurerad till 0...+50°C

