

Reed sensor for bypass level indicators,
model BLR...I / MG...Ex

EN

Reed-Messwertgeber für Bypass-Niveaustandanzeiger,
Typ BLR...I / MG...Ex

DE



Reed Sensor for bypass level indicators
model BLR...I / MG...Ex
Aluminium housing, bottom mounted

EN

**Reed sensor for bypass level indicators,
model BLR...I / MG...Ex**

DE

**Reed-Messwertgeber für Bypass-Niveaustandanzeiger,
Typ BLR...I / MG...Ex**

© 2016 WIKA Alexander Wiegand SE & Co. KG
All rights reserved. / Alle Rechte vorbehalten.
WIKA® and KSR® are registered trademarks in various countries.
WIKA® and KSR® sind geschützte Marken in verschiedenen Ländern.

Prior to starting any work, read the operating instructions!
Keep for later use!

Vor Beginn aller Arbeiten Betriebsanleitung lesen!
Zum späteren Gebrauch aufbewahren!



KSR Kuebler Niveau-Messtechnik GmbH
Heinrich-Kuebler-Platz 1
69439 Zwingenberg am Neckar • Germany
Tel. +49 6263/87-0
Fax +49 6263/87-99
info@ksr-kuebler.com
www.ksr-kuebler.com

Inhalt

Deutsch	7
1. Allgemeines	7
2. Aufbau und Funktion	8
2.1 Funktionsbeschreibungen.....	8
2.2 Lieferumfang.....	9
3. Sicherheit	9
3.1 Symbolerklärung.....	9
3.2 Bestimmungsgemäße Verwendung.....	10
3.3 Fehlgebrauch	12
3.4 Verantwortung des Betreibers	12
3.5 Personalqualifikation	13
3.6 Persönliche Schutzausrüstung	13
3.7 Beschilderung, Sicherheitskennzeichnung	14
4. Transport, Verpackung und Lagerung.....	15
4.1 Transport	15
5. Inbetriebnahme, Betrieb.....	16
5.1 Funktionsprüfung.....	16
5.2 Montage.....	18
5.3 Elektrischer Anschluss.....	18
6. Störungen.....	21
7. Wartung und Reinigung	22
7.1 Wartung	22
7.2 Reinigung	23
8. Demontage, Rücksendung und Entsorgung.....	24
8.1 Demontage	24
8.2 Rücksendung.....	24

8.3 Entsorgung.....	24
9. Technische Daten.....	25
9.1 Kennzeichnung.....	25
9.2 Elektrische Daten	25
9.3 Temperaturangaben	26
9.4 Typenschlüssel BLR...I / MG...Ex	27
English.....	29
1. General.....	29
2. Layout and Function.....	30
2.1 Functional descriptions.....	30
2.2 Delivery contents	31
3. Safety	31
3.1 Symbol legend.....	31
3.2 Intended use	32
3.3 Improper use.....	34
3.4 Owner's responsibility	34
3.5 Personnel qualifications.....	35
3.6 Personal protective equipment	35
3.7 Labelling, Safety labelling	36
4. Transport, packaging and storage.....	37
4.1 Transport	37
5. Commissioning, Operation.....	38
5.1 Functional test	38
5.2 Assembly.....	40
5.3 Electrical connection.....	40
6. Faults.....	43
7. Maintenance and cleaning.....	44
7.1 Wartung.....	44

7.2 Cleaning	45
8. Dismantling, returns and disposal.....	46
8.1 Dismantling	46
8.2 Returns.....	46
8.3 Disposal.....	46
9. Technical data	47
9.1 Marking.....	47
9.2 Electrical data for Ex i devices.....	47
9.3 Temperature specifications	48
9.4 Type code BLR...I / MG...EX	49
10. Appendix / Anhang	51

Deutsch

1. Allgemeines

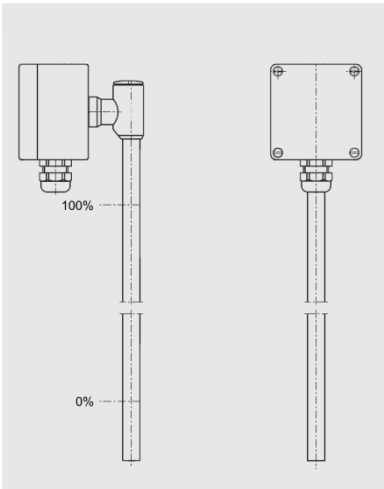
- Die in der Betriebsanleitung beschriebenen Messwertgeber werden nach dem aktuellen Stand der Technik konstruiert und gefertigt. Alle Komponenten unterliegen während der Fertigung strengen Qualitäts- und Umweltkriterien. Unsere Managementsysteme sind nach ISO 9001 zertifiziert.
- Diese Betriebsanleitung gibt wichtige Hinweise zum Umgang mit dem Gerät. Voraussetzung für sicheres Arbeiten ist die Einhaltung aller angegebenen Sicherheitshinweise und Handlungsanweisungen.
- Die für den Einsatzbereich des Gerätes geltenden örtlichen Unfallverhütungsvorschriften und allgemeinen Sicherheitsbestimmungen einhalten.
- Die Betriebsanleitung ist Produktbestandteil und muss in unmittelbarer Nähe des Gerätes für das Fachpersonal jederzeit zugänglich aufbewahrt werden. Betriebsanleitung an nachfolgende Benutzer oder Besitzer des Gerätes weitergeben.
- Das Fachpersonal muss die Betriebsanleitung vor Beginn aller Arbeiten sorgfältig durchgelesen und verstanden haben.
- Es gelten die allgemeinen Geschäftsbedingungen in den Verkaufsunterlagen.
- Technische Änderungen vorbehalten.
- Weitere Informationen:
 - Internet-Adresse: www.ksr-kuebler.com oder www.wika.de

2. Aufbau und Funktion

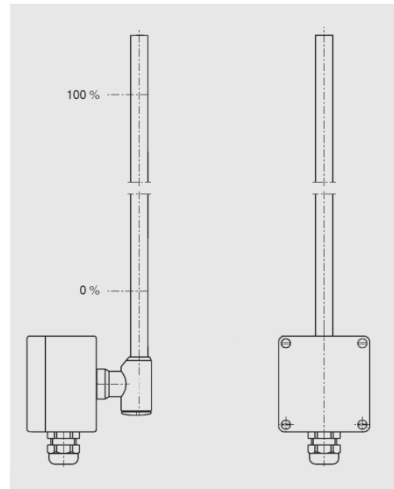
2.1 Funktionsbeschreibungen

Die Reed-Messwertgeber Typ BLR...I / MG...EX dienen zur kontinuierlichen Füllstandserfassung von Flüssigkeiten. Sie arbeiten nach dem Schwimmerprinzip mit magnetischer Übertragung in 3-Leiter-Potentiometerschaltung.

Ein in den Schwimmer eingebautes Magnetsystem betätigt mit seinem Magnetfeld durch die Wandung der Bypasskammer sowie des Sensorrohres hindurch Reed-Kontakte in einer Widerstandsmesskette. Der Schwimmer verändert seine Höhe mit dem Flüssigkeitspegel des zu überwachenden Messstoffes. Das gemessene Widerstandssignal ist proportional zum Füllstand. Die Messspannung ist bedingt durch das Kontakttraster der Widerstandsmesskette sehr feinstufig und damit quasikontinuierlich.



Gehäuse oben



Gehäuse unten

Messwertgeber BLR...I / MG...EX sind für die Verwendung in Ex-Zonen zugelassen.

Serie	Schutzart	Verwendung in Ex-Zone	EU-Baumusterprüfbescheinigung
BLR...I / MG...EX	Ex i (eigensicher)	Zone 1 und 2	KEMA 01 ATEX 1052 X

2.2 Lieferumfang

Lieferumfang mit dem Lieferschein abgleichen.

3. Sicherheit

3.1 Symbolerklärung



GEFAHR!

... weist auf eine unmittelbar gefährliche Situation hin, die zum Tod oder zu schweren Verletzungen führt, wenn sie nicht gemieden wird.



WARNUNG!

... weist auf eine möglicherweise gefährliche Situation hin, die zum Tod oder zu schweren Verletzungen führen kann, wenn sie nicht gemieden wird.



VORSICHT!

... weist auf eine möglicherweise gefährliche Situation hin, die zu geringfügigen oder leichten Verletzungen bzw. Sach- und Umweltschäden führen kann, wenn sie nicht gemieden wird.



Information

... hebt nützliche Tipps und Empfehlungen sowie Informationen für einen effizienten und störungsfreien Betrieb hervor.



Hinweis für Ex-Geräte

... hebt die relevanten und/oder benötigten Informationen hervor, die zum Betrieb in explosionsgefährdeten Bereichen notwendig sind.

3.2 Bestimmungsgemäße Verwendung

Die Messwertgeber BLR...I bzw. MG...EX dienen in Verbindung mit Bypassrohr und Schwimmer der Füllstandüberwachung von flüssigen Medien. Der Einsatzbereich ergibt sich aus den technischen Leistungsgrenzen und Werkstoffen.

- Die in der Betriebsanleitung angegebenen Einsatzbedingungen sind einzuhalten.
- Gerät nicht in unmittelbarer Nähe von ferromagnetischer Umgebung (Abstand min. 50 mm) betreiben.
- Gerät nicht in unmittelbarer Nähe von starken elektromagnetischen Feldern bzw. in unmittelbarer Nähe von Einrichtungen betreiben, die durch Magnetfelder beeinflusst werden können (Abstand min. 1 m).
- Die Messwertgeber dürfen keinen starken mechanischen Belastungen (Stoß, Verbiegen, Vibrationen) ausgesetzt werden.
- Die technischen Spezifikationen in dieser Betriebsanleitung und in der Betriebsanleitung des Bypasssystem wie z.B. BNA...EX sind einzuhalten. Eine unsachgemäße Handhabung oder ein Betreiben des Gerätes außerhalb der technischen Spezifikationen macht die sofortige Stilllegung und Überprüfung durch einen autorisierten WIKA-Servicemitarbeiter erforderlich.

Zulassung KEMA 01 ATEX 1052 X	
BLR...I / MG...EX	II 2 G Ex ia IIC T6...T1 Gb II 2 D Ex ib IIIC T80°C Db
	oder
	II 2 G Ex ib IIC T6...T1 Gb II 2 D Ex ib IIIC T80°C Db



Hinweis für Ex-Geräte

Die Messwertgeber BLR...I / MG...EX sind als explosionsgeschützte Betriebsmittel innerhalb des Geltungsbereiches der EG Richtlinie 2014/34/EU für den Einsatz in explosionsgefährdeten Bereichen zugelassen. Sie erfüllen die Anforderungen an elektrische Betriebsmittel für explosionsgefährdete Bereiche.

Die technischen Daten in dieser Betriebsanleitung sind zu beachten.

Das Gerät ist ausschließlich für den hier beschriebenen bestimmungsgemäßen Verwendungszweck konzipiert und konstruiert und darf nur dementsprechend verwendet werden.

Ansprüche jeglicher Art aufgrund von nicht bestimmungsgemäßer Verwendung sind ausgeschlossen.



GEFAHR!

Beim Arbeiten an Behältern, besteht Vergiftungs- oder Erstickungsgefahr. Arbeiten dürfen nur unter Anwendung geeigneter Personenschutzmaßnahmen (z. B. Atemschutzgerät, Schutzkleidung o. Ä.) durchgeführt werden.



Hinweis für Ex-Geräte

Achtung Explosionsgefahr!

Am Behälter besteht die Gefahr explosionsfähiger Atmosphäre. Es sind entsprechende Maßnahmen, die eine Funkenbildung verhindern, zu ergreifen. Arbeiten in diesem Bereich dürfen nur durch Fachpersonal entsprechend den jeweiligen geltenden Sicherheitsrichtlinien durchgeführt werden.

3.3 Fehlgebrauch

Als Fehlgebrauch gilt jede Verwendung, die die technischen Leistungsgrenzen überschreitet oder mit den Werkstoffen unverträglich ist.



WARNUNG!

Verletzungen durch Fehlgebrauch

Fehlgebrauch des Gerätes kann zu gefährlichen Situationen und Verletzungen führen.

Eigenmächtige Umbauten am Gerät sind zu unterlassen.

Jede über die bestimmungsgemäße Verwendung hinausgehende oder andersartige Benutzung gilt als Fehlgebrauch.

Dieses Gerät nicht in Sicherheits- oder in Not-Aus-Einrichtungen benutzen.

3.4 Verantwortung des Betreibers

Das Gerät wird im gewerblichen Bereich eingesetzt. Der Betreiber unterliegt daher den gesetzlichen Pflichten zur Arbeitssicherheit.

Die Sicherheitshinweise dieser Betriebsanleitung, sowie die für den Einsatzbereich des Gerätes gültigen Sicherheits-, Unfallverhütungs- und Umweltschutzvorschriften einhalten.

Für ein sicheres Arbeiten am Gerät muss der Betreiber Folgendes sicherstellen:

- Bedienpersonal wird regelmäßig in allen zutreffenden Fragen von Arbeitssicherheit, Erste Hilfe und Umweltschutz unterwiesen.
- Das Bedienpersonal hat die Oi gelesen und insbesondere die darin enthaltenen Sicherheitshinweise zur Kenntnis genommen.
- Die bestimmungsgemäße Verwendung für den Anwendungsfall wird eingehalten.

3.5 Personalqualifikation



WARNUNG!

Verletzungsgefahr durch unzureichende Qualifikation
Unsachgemäßer Umgang kann zu erheblichen Personen- und Sachschäden führen.

- Die in dieser Betriebsanleitung beschriebenen Tätigkeiten nur durch Fachpersonal nachfolgend beschriebener Qualifikationen durchführen lassen.

Fachpersonal

Das vom Betreiber autorisierte Fachpersonal ist aufgrund seiner fachlichen Ausbildung, seiner Kenntnisse der Mess- und Regelungstechnik und seiner Erfahrungen sowie Kenntnis der landesspezifischen Vorschriften, geltenden Normen und Richtlinien in der Lage, die beschriebenen Arbeiten auszuführen und mögliche Gefahren selbständig zu erkennen.

3.6 Persönliche Schutzausrüstung

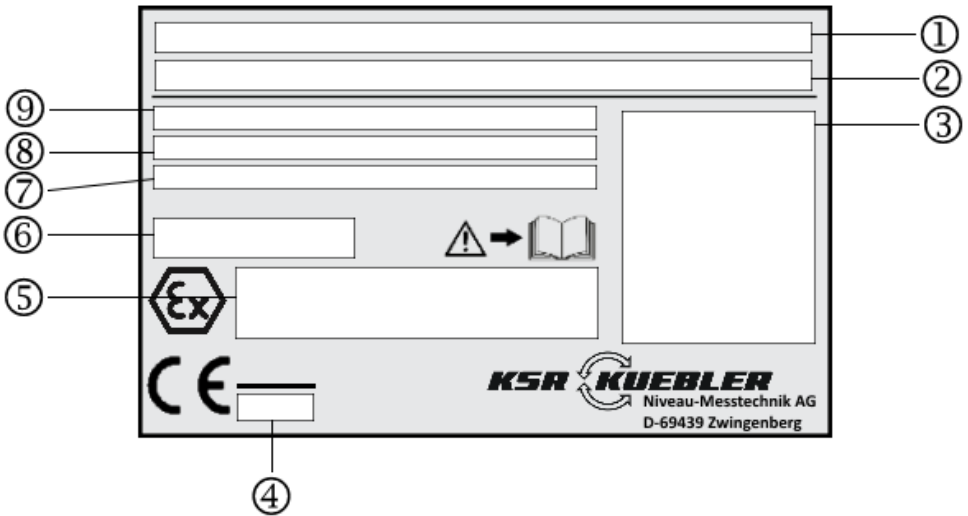
Die persönliche Schutzausrüstung dient dazu, das Fachpersonal gegen Gefahren zu schützen, die dessen Sicherheit oder Gesundheit bei der Arbeit beeinträchtigen könnten. Beim Ausführen der verschiedenen Arbeiten an und mit dem Gerät muss das Fachpersonal persönliche Schutzausrüstung tragen.

Im Arbeitsbereich angebrachte Hinweise zur persönlichen Schutzausrüstung befolgen!

Die erforderliche persönliche Schutzausrüstung muss vom Betreiber zur Verfügung gestellt werden.

3.7 Beschilderung, Sicherheitskennzeichnung

Typenschild (Beispiele)



- 1 - Typ, Bezeichnung
- 2 - Gerätecodierung
- 3 - Schaltbild
- 4 - Notifizierte Stelle nach EU-Richtlinie 2014/34/EU
- 5 - Zertifikatsnummer und Ex-Kennzeichnung
- 6 - Schutzart nach IEC/EN 60529 und Umgebungstemperaturbereich
- 7 - Artikelnummer, Seriennummer, Messstellennummer
- 8 - Elektrische Daten

Symbole



Vor Montage und Inbetriebnahme des Gerätes unbedingt die Betriebsanleitung lesen!

4. Transport, Verpackung und Lagerung

4.1 Transport

Messwertgeber auf eventuell vorhandene Transportschäden untersuchen.
Offensichtliche Schäden unverzüglich mitteilen.



VORSICHT!

Beschädigung durch unsachgemäßen Transport

Bei unsachgemäßem Transport können Sachschäden in erheblicher Höhe entstehen.

- Symbole auf der Verpackung beachten
- Packstücke vorsichtig behandeln

4.2 Verpackung und Lagerung

Verpackung erst unmittelbar vor der Inbetriebnahme entfernen.

5. Inbetriebnahme, Betrieb

- Alle auf der Versandverpackung angegebenen Hinweise zum Entfernen der Transportsicherungen beachten.
- Den Messwertgeber vorsichtig aus der Verpackung entnehmen!
- Beim Auspacken alle Teile auf äußerliche Beschädigungen überprüfen.
- Funktionsprüfung vor dem Anbau durchführen

5.1 Funktionsprüfung

Vor der Montage kann eine Funktionsprüfung des Niveau-Messwertgebers mit einem Widerstandsmessgerät und manueller Schwimmerbewegung erfolgen

Die nachfolgende Tabelle beschreibt die Messungen und die erwarteten Messwerte bei der Bewegung eines Schwimmers oder Magnet entlang des BLR...I Messkettenrohrs, beginnend vom unteren Ende des BLR...I in Richtung oberen Ende.

Widerstandsmessung der Aderfarben	Messwert
BK — BN (R1)	Widerstandswert steigt proportional mit der Position des Schwimmers an.
BU — BN (R2)	Widerstandswert sinkt umgekehrt proportional mit der Position des Schwimmers.
BK — BU (Ri)	Widerstandswert bleibt unabhängig von der Schwimmerposition konstant.



WARNUNG!

Sicherstellen, dass die Funktionsprüfung keine unbeabsichtigten Prozesse startet.



Hinweis für Ex-Geräte

Zur Funktionsprüfung sind Prüfmittel zu verwenden, die für den Einsatz im explosionsgefährdeten Bereich geeignet bzw. zugelassen sind. Diese Tätigkeiten dürfen nur von sachkundigem Personal durchgeführt werden.



Hinweis für Ex-Geräte

Messwertgeber BLR...I / MG...EX Zündschutzart Ex i dürfen im Ex-Bereich der Zone 1 nur an bescheinigte eigensichere Steuerstromkreise angeschlossen werden. Die maximalen Betriebsdaten sind dabei zu beachten.

Geräte mit Pulverbeschichtung, Kunststoffen oder Klebe Typschilder > 500 mm² auf metallischen Gehäusen, dürfen nicht in Bereichen eingesetzt werden, in denen stark ladungserzeugende Prozesse, maschinelle Reib- bzw. Trennprozesse, das Sprühen von Elektronen, z.B. im Umfeld von elektrostatischen Lackiereinrichtungen, stattfinden oder pneumatisch geförderter Staub austritt.

Potentialausgleich

Das Gerät muss in den Potenzialausgleich der Anlage eingebunden werden.

Chemische Reaktionen bzw. Selbstentzündungsvorgänge können nur vom Medium selbst ausgehen, nicht vom Gerät. Die Zündgefahren des Mediums selbst, müssen vom Betreiber berücksichtigt und verhindert werden.

Hohe oder niedrige Temperaturen und/oder hohe Drücke im Innern des Behälters beeinflussen die sicherheitstechnischen Kenngrößen der auftretenden Stoffe. Wenn im Innern des Behälters Drücke oder Temperaturen im nicht-atmosphärischen Bereich auftreten, dann muss der Betreiber selbst prüfen, welche Einflüsse diese Bedingungen auf die sicherheitstechnischen Kenngrößen der auftretenden Stoffe haben und welche direkten Zündgefahren daraus resultieren

5.2 Montage

Der Reed-Messwertgeber wird im Normalfall seitlich am Bypass oder am Übertankanzeiger vormontiert. Bei der Montage muss sowohl die Lage der Messbereichsmarkierung als auch den Abstand zwischen Reed-Messwertgeber und Bypass Kammer beachtet werden. Der Abstand sollte möglichst gering sein.



Hinweis für Ex-Geräte

Wenn Schwimmer aus Titan verwendet werden, ist darauf zu achten, dass diese Schwimmer auch in seltenen Fällen keine Reib- und Schlagfunken erzeugen können.

5.3 Elektrischer Anschluss

- Der elektrische Anschluss darf nur durch qualifiziertes Fachpersonal erfolgen.
- Niveau-Messwertgeber nach Anschlussschema des elektrischen Ausgangs (siehe Typenschild) verdrahten. Die Anschlussklemmen sind entsprechend gekennzeichnet.
- Die Kabeldurchführung am Anschlussgehäuse abdichten. Um die IP-Schutzart zu erhalten, geeignete Kabelverschraubungen verwenden.

Elektrischer Ausgang	Anschlussschema
3-Leiter-Potentiometer-schaltung	
Kopftransmitter mit 4 ... 20 mA	



WARNUNG!

Fehlfunktionen bei gemeinsamer Verlegung mit Netzanschlussleitungen oder bei großen Leitungslängen durch Spannungsspitzen sind möglich. Dies kann zu einer Fehlfunktion der Anlage und dadurch zu Personen- oder Sachschäden führen.

- Abgeschirmte Anschlussleitungen verwenden
- Anschlussleitungen einseitig erden



Hinweis für Ex-Geräte

Messwertgeber der Serie BLR...I / MG...EX dürfen im Ex-Bereich der Zone 1 nur an bescheinigte eigensichere Steuerstromkreise (ia oder ib) angeschlossen werden. Die elektrischen Daten auf dem Typschild sind zu beachten.

Die nationalen Vorschriften zum Errichten eigensicherer Steuerstromkreise sind zu beachten. (s. 9.1 Schaltleistungen / Elektrische Werte)

Die innere Kapazität und Induktivität des verwendeten Kabels sind bezüglich des nachgeschalteten eigensicheren Steuergerätes zu beachten.

Die Arbeiten dürfen nur von geschultem Fachpersonal vorgenommen werden.

Es dürfen nur Kabel- bzw. Leitungs-ein-führungen und Verschlussstopfen mit einer EG Baumusterprüfbescheinigung nach EN 60079-0 und für Ex i Geräte nach EN 60079-7 (Ex e) eingesetzt werden.

Diese müssen mindestens für den gleichen Temperaturbereich und IP Schutz bescheinigt sein, wie der Messwertgeber. Es ist weiterhin zu beachten, dass die Gewindegröße und Gewindeausführung der jeweiligen Geräteausführung des Gehäuses entspricht und die Verschraubung für das verwendete Anschlusskabel geeignet ist. Die Verwendung einzelner Litzen ist nicht zulässig! Bei nicht beachtetem erlischt die Bauart-zulassung.

Nichtbenutzte Öffnungen für Leitungseinführungen sind mit zugelassenen Verschlussstopfen, Ex e IIC für die Ex i Variante, dauerhaft zu verschließen.

Zur Inbetriebnahme von Zubehör unbedingt die jeweilige Montage- und Betriebsanleitung beachten.

Die elektrischen Daten auf dem Typschild sind zu beachten. Der Anschluss ist gemäß Anschlussschema durchzuführen. Beachten Sie bei der Auswahl des Kabels, dass es für den vorgesehenen Anwendungsbereich (Temperatur, Witterungseinflüsse, aggressive Atmosphäre usw.) und für die verwendete Kabelverschraubung geeignet ist.



Anschließen des Kabels

Das Anschlusskabel ist gemäß den geltenden Vorschriften zum Errichten von Stromkreise zu verlegen

Stromkreis spannungslos schalten

Deckel des Klemmgehäuse entfernen

Kabel durch die Kabelverschraubung in das Klemmgehäuse einführen

Den Mantel abisolieren.

Achtung! durch die Kabelverschraubung dürfen keine Einzellitzen geführt werden. Es ist immer sicherzustellen, dass das Kabel zur verwendeten Kabelverschraubung passt und der Kabelmantel sicher in der Kabelverschraubung geklemmt wird.

Die Litzen abisolieren und mit Aderendhülsen versehen

Die Adern entsprechend den jeweiligen Vorgaben in die Klemmen einstecken und befestigen

Gehäusedeckel aufsetzen und befestigen.

Das jeweilige Anschlussschema ist zu beachten



Potentialausgleich

Bei Messwertgeber mit Anschlussgehäuse steht mindestens eine Anschlussklemme für den Potentialausgleich im oder und außen am Gehäuse zur Verfügung.

Bei Messwertgeber mit Kabel muss der Betreiber den Messwertgeber in die Erdung des Tankes, Einbauefäßes oder sonstige Einbau oder Anbausituation einbeziehen.

Beachten Sie die Erdungszeichen im oder am Gehäuse.

6. Störungen



In der folgenden Tabelle sind die häufigsten Fehlerursachen und die erforderlichen Gegenmaßnahmen aufgeführt.

Störung	Ursache	Maßnahme
Keine, nicht-lineare oder undefinierte Signale	Elektrischer Anschluss falsch	Siehe Kapitel 5.4 „Elektrischer Anschluss“. Belegung mit Hilfe des Anschlussbildes prüfen.
	Messkette defekt	Rücksendung ans Werk
	Kopftransmitter defekt	Rücksendung ans Werk
	Kopftransmitter falsch eingestellt	Einstellung gem. Betriebsanleitung des Kopftransmitters ändern oder Rücksendung ans Werk



VORSICHT!

Körperverletzungen, Sach- und Umweltschäden

Können Störungen mit Hilfe der aufgeführten Maßnahmen nicht beseitigt werden, Gerät unverzüglich außer Betrieb setzen.

- Sicherstellen, dass kein Druck mehr anliegt und gegen versehentliche Inbetriebnahme schützen.
- Kontakt mit dem Hersteller aufnehmen.
- Bei notwendiger Rücksendung die Hinweise unter Kapitel 8.2 „Rücksendung“ beachten.

7. Wartung und Reinigung

7.1 Wartung

Messwertgeber arbeiten bei bestimmungsgemäßen Gebrauch wartungs- und verschleißfrei. Sie sind jedoch im Rahmen der regelmäßigen Wartung einer Sichtkontrolle zu unterziehen und in die Druckprüfung des Behälters mit einzubeziehen.



GEFAHR!

Beim Arbeiten an Behältern, besteht Vergiftungs- oder Erstickungsgefahr. Arbeiten dürfen nur unter Anwendung geeigneter Personenschutzmaßnahmen (z.B. Atemschutzgerät, Schutzkleidung o.Ä.) durchgeführt werden.

Reparaturen sind ausschließlich vom Hersteller durchzuführen.



HINWEIS!

Eine einwandfreie Funktion des Messwertgebers kann nur bei Verwendung von KSR Kuebler Zubehör und Ersatzteilen garantiert werden

7.2 Reinigung



VORSICHT!

Körperverletzungen, Sach- und Umweltschäden

Eine unsachgemäße Reinigung führt zu Körperverletzungen, Sach- und Umweltschäden. Messstoffreste im ausgebauten Gerät können zur Gefährdung von Personen, Umwelt und Einrichtung führen.

- Ausgebautes Gerät spülen bzw. säubern.
 - Ausreichende Vorsichtsmaßnahmen sind zu ergreifen.
1. Vor der Reinigung das Gerät ordnungsgemäß vom Prozess und der Stromversorgung trennen.
 2. Das Gerät vorsichtig mit einem feuchten Tuch reinigen.
 3. Elektrische Anschlüsse nicht mit Feuchtigkeit in Berührung bringen!



VORSICHT!

Sachbeschädigung

Eine unsachgemäße Reinigung führt zur Beschädigung des Gerätes!

- Keine aggressiven Reinigungsmittel verwenden.
- Keine harten und spitzen Gegenstände zur Reinigung verwenden.

8. Demontage, Rücksendung und Entsorgung



WARNUNG!

Körperverletzung, Sach- und Umweltschäden durch Messstoffreste

Messstoffreste im ausgebauten Gerät können zur Gefährdung von Personen, Umwelt und Einrichtung führen.

- Notwendige Schutzausrüstung tragen
- Ausgebautes Gerät spülen bzw. säubern, um Personen und Umwelt vor Gefährdung durch anhaftende Messstoffreste zu schützen.

8.1 Demontage

Messgerät nur im drucklosen und spannungsfreiem Zustand demontieren! Gegebenenfalls muss der Behälter entspannt werden.

8.2 Rücksendung

Ausgebauten Messwertgeber vor der Rücksendung spülen bzw. säubern, um Mitarbeiter und Umwelt vor Gefährdung durch anhaftende Messstoffreste zu schützen.



Hinweise zur Rücksendung befinden sich in der Rubrik „Service“ auf unserer lokalen Internetseite.

8.3 Entsorgung

Durch falsche Entsorgung können Gefahren für die Umwelt entstehen. Gerätekomponenten und Verpackungsmaterialien entsprechend den landesspezifischen Abfallbehandlungs- und Entsorgungsvorschriften umweltgerecht entsorgen.

9. Technische Daten

9.1 Kennzeichnung

	Zulassung KEMA 01 ATEX 1052 X
BLR...I / MG...EX	II 2 G Ex ia IIC T6...T1 Gb or II 2 G Ex ib IIC T6...T1 Gb II 2 D Ex ib IIIC T80°C...T230°C Db

9.2 Elektrische Daten

Typ	Messkette	
BLR...I / MG...EX	Ex ia oder Ex ib $U_i \leq 30 \text{ V}$, $I_i \leq 120 \text{ mA}$, $P_i \leq 0,9 \text{ W}$, $C_i = 0 \text{ nF}$, $L_i = 0 \text{ mH}$	
BLR...MI MG...MU	Ex ia oder Ex ib $U_i \leq 20 \text{ V}$; $I_i \leq 20 \text{ mA}$; $P_i \leq 0,175 \text{ W}$; $C_i = 0 \text{ nF}$; $L_i = 0 \text{ mH}$	
Falls ein optionaler ATEX Kopfmessumformer verwendet wird, sind die elektrischen Daten des Kopfmessumformers zutreffend. Die elektrischen Daten sind auf dem KSR Typschild aufgebracht.		
Nur zum Anschluss an einen bescheinigten eigensicheren Stromkreis		
Optionaler Stromkreis für ein (oder eine Kombination von) PT100, PT1000, Temperaturschalter		
	Ex ia oder Ex ib $U_i \leq 30 \text{ V}$; $I_i \leq 120 \text{ mA}$, $P_i \leq 0,9 \text{ W}$, $C_i = 0 \text{ nF}$; $L_i = 0 \text{ mH}$	
NAMUR	Ex ia oder Ex ib $U_i \leq 18,5 \text{ V}$, $I_i \leq 30 \text{ mA}$, $P_i \leq 0,4 \text{ W}$, $C_i = 0 \text{ nF}$; $L_i = 0 \text{ mH}$	
Falls ein optionaler ATEX Kopfmessumformer verwendet wird, z.B. Zusatzoption PT100 mit Kopfmessumformer, sind die elektrischen Daten auf dem entsprechenden KSR Typschild gültig.		
Nur zum Anschluss an einen bescheinigten eigensicheren Stromkreis		

Typ	Auflösung	
BLR...I / MG...Ex	(abhängig von der Ausführung der Reedkette)	

9.3 Temperaturangaben



Temperatur BLR...I / MG...EX

Temperaturklasse	zulässige Umgebungstemperatur (Ta)*	zulässige Betriebstemperatur am Einbauort BLR...I	Oberflächentemperatur (EPL Db)
T1	-50* ¹ ...+80°C	≤ 200°C	≤ 230°C
T2	-50* ¹ ...+80°C	≤ 200°C	≤ 230°C
T3	-50* ¹ ...+80°C	≤ 165°C	≤ 195°C
T4	-50* ¹ ...+80°C	≤ 100°C	≤ 130°C
T5	-50* ¹ ...+65°C	≤ 65°C	≤ 95°C
T6	-50* ¹ ...+50°C	≤ 50°C	≤ 80°C

*Umgebungstemperatur ist die Temperatur am Anschlussgehäuse, Anschlusskabel oder Anschlussstecker

*¹ Die minimale Umgebungstemperatur kann je nach Ausführung eingeschränkt sein. Die für ihr Gerät zugelassene Umgebungstemperatur (Ta), entnehmen Sie bitte dem Typschild auf dem Gerät

9.4 Typenschlüssel BLR...I / MG...Ex

Feld-Nr.	Code	Beschreibung
Grundtyp		
1	MG... oder	Hersteller KSR Kuebler
	BLR-SAI	Anschlussgehäuse
	BLR-SBI	Anschlussgehäuse und Kopfmessumformer
	BLR-SEI	Kabel
	BLR-SFI	Stecker
Anschlussgehäuse		
2	A	Aluminium, Gehäuse oben
	AV4	Edelstahl, Gehäuse oben
	APL	Polyester (ableitfähig) , Gehäuse oben
	AU	Aluminium, Gehäuse unten
	AUV4	Edelstahl, Gehäuse unten
	AUPL	Polyester (ableitfähig), Gehäuse unten
Sensorrohrmaterial		
3	V	Edelstahl
	HB	Hastelloy B
	HC	Hastelloy C
	T	Titan
Kontaktraster		
4	K...	Kontaktraster der Reedkette
Kopfmessumformer (optional)		
5	TE	Typ KSR TE
	TEH	Typ KSR TEH
	T32	Typ WIKA T32.1S
	T15	Typ WIKA T15.HA
	TA	Typ PR5343B
	TP	Typ PR5333B
	TD	Typ PR5335B
Sensorrohrlänge, Messbereich und Rohrdurchmesser		
6a	L...	Vertikale Länge des Gleitrohrs in mm
6b	M...	Messbereich in mm
6c	...	Durchmesser des Gleitrohrs in mm
Zulassung		
7	Ex	ATEX 2014/34/EU

	(1)	(2)	(3)	(4)	(5)	(6)	(7)
Type:	<input type="text"/>	<input type="text"/>	<input type="text"/>	<input type="text"/>	<input type="text"/>	<input type="text"/>	<input type="text"/>

Beispiel:

MG-AUVK10/TE-L1.150/M1.000/14-Ex

Weitere technische Daten siehe Datenblatt BLR und LM 10.04.

English

1. General

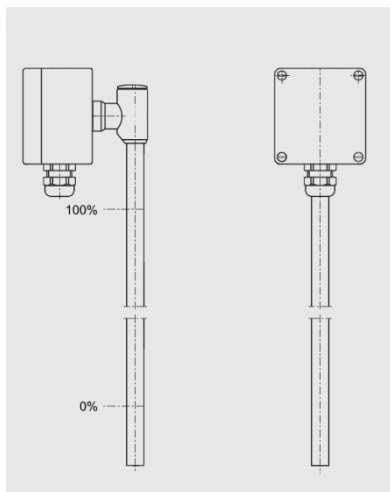
- The Level Transmitter / Level Sensor described in the operating instructions is designed and manufactured according to current state of the art technology. All components are subject to strict quality and environmental criteria during production. Our management systems are certified in accordance with ISO 9001.
- These operating instructions provide important information on dealing with this device. A prerequisite for safe operation is compliance with all indicated safety and operating instructions.
- Comply with the local accident prevention regulations and general safety provisions for the device.
- The operating instructions are part of the product and must be kept in the immediate vicinity of the device at all times for qualified personnel. The operating instructions must be passed on to subsequent users or owners of the device.
- The qualified personnel must carefully read and understand these operating instructions prior to any work.
- The general terms and conditions of business in the sales documents shall apply.
- Subject to technical changes.
- Further information:
 - Website: www.ksr-kuebler.com or www.wika.de

2. Layout and Function

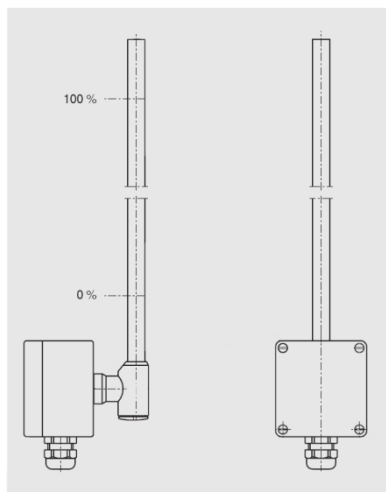
2.1 Functional descriptions

The Level Transmitter / Level Sensor Type BLR...I / MG...EX continually record the level of liquids. They work according to the float principle with magnetic transmission in a 3 wire potentiometer circuit.

A magnet system integrated into the float activates reed contacts in a resistance measuring chain through the walls of the bypass chamber as well as the sensor pipe using its magnetic field. The float changes its elevation with the fluid level of the measuring material to be monitored. The resistance signal measures is proportional to the fill level. As a result of the contact pitch of the resistance measuring chain the measuring voltage is very finely graduated and therefore quasi-continuous.



Housing top



Housing bottom

Level Transmitter / Level Sensor BLR...I / MG...EX are approved for use in Ex zones.

Series	Protection class	Use in Hazard Zones	EU type examination certificate
BLR...I / MG...EX	Ex i (intrinsically safe)	Zone 1 and 2	KEMA 01 ATEX 1052 X

2.2 Delivery contents

Match the delivery contents with the delivery note.

3. Safety

3.1 Symbol legend



DANGER!

... refers to an imminent danger that can result in death or serious injury if not avoided.



WARNING!

... refers to a potential danger that can result in death or serious injury if not avoided.



CAUTION!

... refers to a potentially dangerous situation, that can lead to minor injuries or property and environmental damages, if not avoided.



INFORMATION

... highlights useful tips and recommendations as well as information for efficient and fault-free operation.



Note for ex devices

... highlights the relevant and/or necessary information which is required for operation in potential explosive areas.

3.2 Intended use

The Level Transmitter / Level Sensor BLR...I bzw. MG...EX are used in conjunction with the bypass tube and float for level monitoring of fluids. The range of application results from the technical performance limits and materials.

- The operating conditions specified in the operating instructions must be observed.
- Do not operate the device in the immediate vicinity of ferromagnetic surroundings (distance min. 50 mm).
- Do not operate the device in the immediate vicinity of strong electromagnetic fields, or in the immediate vicinity of equipment which can be influenced by magnetic fields (distance min. 1 m).
- The Level Transmitter / Level Sensor may not be subjected to any strong mechanical loads (impact, twisting, vibrations).
- The technical specifications in these operating instructions and in the bypass system's operating instructions, for example, BNA...EX, must be observed. Improper handling or operation of the device outside the technical specifications makes careful shut-down and monitoring by an authorised WIKA service employee.

	Approval KEMA 01 ATEX 1052 X
BLR...I / MG...EX	II 2 G Ex ia IIC T6...T1 Gb II 2 D Ex ib IIIC T80°C Db
	or
	II 2 G Ex ib IIC T6...T1 Gb II 2 D Ex ib IIIC T80°C Db



Note for ex devices

BLR...I / MG...EX Level Transmitter / Level Sensor are approved as explosion-proof equipment within the scope of EC directive 2014/34/EU for use in potentially explosive atmospheres. They fulfil the requirements of electric equipment for potentially explosive atmospheres.

The technical data in these operating instructions must be observed.

The device is designed and constructed solely for its intended purpose described here and may only be used accordingly.

Claims of any type resulting from non-intended use are excluded..



DANGER

When working on containers there is a risk of poisoning, asphyxiation or burns. Work may only be conducted using appropriate personal protection measures (e.g. breathing apparatus, protective clothing, or the like).



Note for ex devices

Caution explosion hazard!

There is a risk of potentially explosive atmosphere in the container. Corresponding measures which prevent sparking should be taken. Work in this area may only be conducted by qualified personnel in accordance with the respective applicable safety guidelines.

3.3 Improper use

Improper use is any use which exceeds the technical performance limits or is incompatible with the materials.



WARNING!

Injuries as a result of improper use

Improper use of the device can lead to dangerous situations and injuries

Refrain from unauthorised modifications to the device.

Any use other than for the intended purpose or any other use is considered improper use.

Do not use this device in safety devices or in emergency stop equipment.

3.4 Owner's responsibility

The device is used in the commercial sector. Therefore, the operator is subject to the legal obligations for occupational health and safety.

The safety information in these operating instructions as well as the safety, accident prevention and environmental protection regulations applicable to range of application for the device must be observed.

For safe operation of the device the operator must ensure:

- that the operating personnel receives regular instruction in all applicable areas of occupational safety and environmental protection.
- that these operating instructions and, in particular, the safety information contained therein, will be duly noted.
- that the device is suitable for the application pursuant to its intended use.

3.5 Personnel qualifications



WARNING!

Risk of injury as a result of insufficient qualification

Improper handling can lead to significant injuries and material damage.

- The operations in these operating instructions should only be completed by qualified personnel with the qualifications described below.

Qualified personnel

Qualified personnel authorised by the operator must be able to complete the work described and independently identify possible dangers based on his professional training, his knowledge of measurement and control technology and experience as well as knowledge of the country-specific provisions, and applicable standards and directives.

3.6 Personal protective equipment

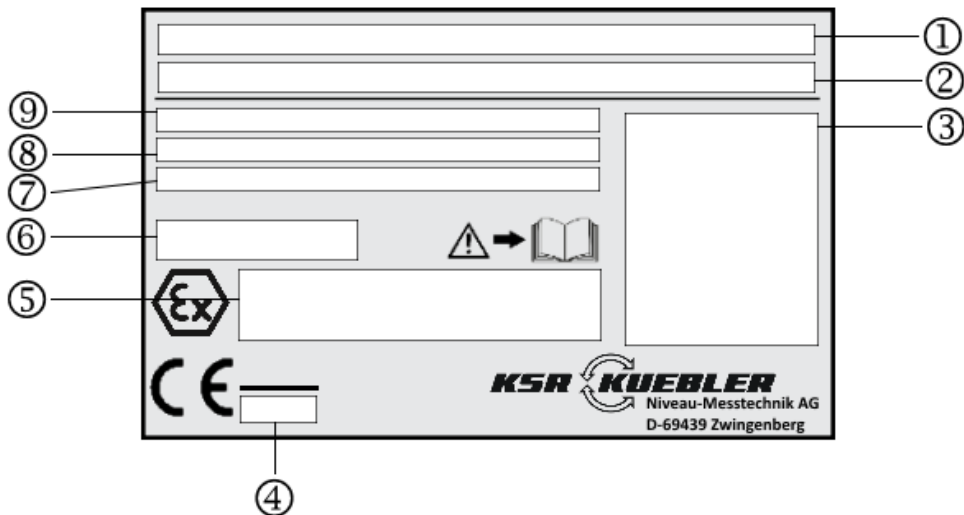
Personal safety equipment serves to protect qualified personnel against risks that can negatively impact their safety or health while working. When conducting work on and with the device the qualified personnel must wear personal safety equipment.

Follow the information affixed in the work area for personal protective equipment!

The personal protective equipment required must be made available by the operator.

3.7 Labelling, Safety labelling

Type plate (example)



- 1 - Type, name
- 2 - Device coding
- 3 - Circuit diagram
- 4 - Notified body according to EU Directive 2014/34/EU
- 5 - Certificate number and Ex labelling
- 6 - Protection class according to and ambient temperature
- 7 - Article number, Serial number, year of manufacture
- 8 - Electrical Data

Symbols



Read the operating instructions and before assembly and commissioning of the device and note the EU type examination certificate!

4. Transport, packaging and storage

4.1 Transport

Inspect the Level Transmitter / Level Sensor for possible existing transportation damages. Immediately report obvious damages.



CAUTION!

Damage caused by improper transport

Significant property damages can result from improper transport.

- Not symbols on the packaging
- Careful handle packages

4.2 Packaging and storage

Only remove packaging immediately prior to commissioning.

5. Commissioning, Operation

- Observe all information provided on the package for removing the transport locks.
- Carefully remove the Level Sensor from the packaging!
- Carefully inspect all parts for outward damage when unpacking.
- Conduct a functional test prior to installation

5.1 Functional test

Prior to assembly a functional test of the level Level Transmitter / Level Sensor with a resistance measurement device and manual float movement can be conducted

The table below describes the measurements and the expected measurement values in the movements of a float or magnet along the BLR...I measuring chain pipe, beginning from the bottom end of the BLR...I in the direction of the top end.

Resistance measurement of the wire colours	Measured value
BK — BN (R1)	Resistance value increases proportional to the position of the float.
BU — BN (R2)	Resistance value decreases proportional to the position of the float.
BK — BU (Ri)	Resistance value remains constant regardless of the float position.



WARNING!

Ensure that the functional test does not start any unintended processes.



Note for ex devices

For the functional test use testing equipment which is appropriate, or approved for use in potentially explosive atmospheres. These operations may only be performed by qualified personnel.



Note for ex devices

Level Transmitter / Level Sensor BLR...I / MG...EX Ignition protection type Ex i may only be connected to certified intrinsically safe circuits in the Ex area of Zone 0/1 (float and guide tube in Zone 0). While doing so, the maximum operating data must be observed.

Devices with a powder coating, plastics, or adhesive type plates made of plastic > 500 mm² may not be used in areas in which strong charge generating processes, mechanical blending or separating processes, the spraying of electrons, for example, in the area of electrostatic painting systems, take place or where pneumatically promoted dust escapes.

Equipotential bonding

The device must be integrated in the equipotential bonding of the plant.

Chemical reactions, or spontaneous combustion processes may only originate from the medium itself not from the device. The ignition hazards from the medium itself must be taken into consideration by the operator and prevented. High or low temperatures and/or high pressures inside the container influence the safety parameters of the occurring substances. If pressures or temperatures arise in the interior of the container in the non-atmospheric area then the operator himself must check what influences these conditions have on the safety parameters of the occurring substances and what direct ignition hazards result from this

5.2 Assembly

Normally the reed measuring transducer is pre-assembled on the side of the bypass or on the overtank indicator. During installation both the location of the measurement range marker and the distance between the reed measuring transducer and the bypass chamber must be observed. The distance should be as small as possible.

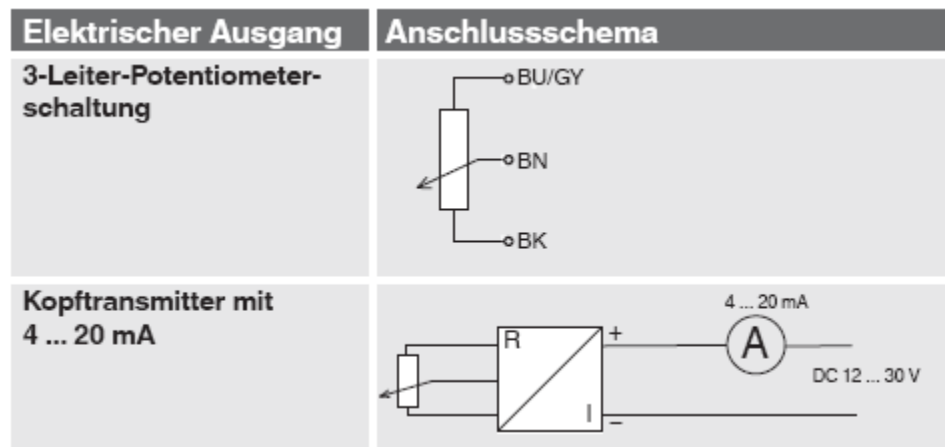


Note for ex devices

If titanium floats are used, care must be taken to ensure that these floats cannot generate any friction or impact sparks, even in rare cases.

5.3 Electrical connection

- The electrical connection may only be carried out by qualified personnel.
- Wire the level Level Transmitter / Level Sensor according to the connection diagram for the electrical output (see type plate). The terminals are labelled accordingly.
- Seal the cable entry on the connection housing. Use suitable cable glands to maintain the IP protection class.





WARNING!

Malfunctions in the event of joint routing with network connection lines or in the case of longer line lengths resulting from voltage spikes.

- Use shielded connecting cables
- Earth the connection cables on one side



Note for Ex devices Ex i

Level Transmitter / Level Sensor in the BLR...I / MG...EX ... series may only be connected to certified intrinsically safe circuits (ia or ib) in the Ex area of Zone 1. The electrical data on the type plate must be observed.

The national provisions for installation of intrinsically safe control circuits must be observed. (see 9.1 Switching capacities / Electrical values)

The interior capacity and inductivity of the cables used with regard to the downstream intrinsically safe control device must be observed.

Works may only be carried out by trained personnel.

Only cable entries and sealing plugs with an EC type examination certificate according to EN 60079-0 and for Ex i devices according to EN 60079-7 (Ex e) may be used.

They must be certified for at least the same temperature range and IP protection as the Level Transmitter / Level Sensor. Furthermore, it is important to ensure that the thread size and thread version complies with the respective device model of the housing and that the screws are suitable for the connection cable used. The use of single strands is not permitted! In the event of non-compliance the type approval expires.

Unused openings for cable entries must be permanently sealed with approved plugs, Ex e IIC for the EX i version.

For commissioning accessories it is imperative that you observe the respective assembly and operating instructions.

The electrical data on the type plate must be observed. The connection must be made in accordance with the connection diagram. When selecting the cable ensure that it is appropriate for use in the intended range of application (temperature, weather conditions, aggressive atmosphere, etc.) and for the cable gland used.



Connecting the cable

The connection cable should be laid in accordance with the applicable guidelines for building electrical circuits

Switch of voltage for electrical circuit

Remove the cover of the terminal box

Feed the cable through the cable gland into the terminal box

Strip off the covering..

Caution! no single strands may be fed through the cable gland. Always ensure that the cable goes with the cable gland used and the cable sheath is securely clamped into the cable gland.

Insulate the strands and fit them with wire end sleeves

Insert and fasten the wires into the clamps in accordance with the respective requirements

Place housing cover back on and fasten.

The respective connection diagram must be observed



Equipotential bonding

In the case of a Level Transmitter / Level Sensor with connection housing, at least one terminal is available for equipotential bonding inside or on the outside of the housing.

In the case of Level Transmitter / Level Sensor with cables the operator must incorporate the Level Transmitter / Level Sensor into the earthing for the tank, incorporated container or installation situation.

Observe the earthing symbol in or on the housing.

6. Faults



The most frequent causes for faults and the counter-measures necessary are listed in the tables below..

Fault	Cause	Measure
No, non-linear or, undefined signals	Electrical connection incorrect	See Section 5.3 “Electrical Connection”. Check configuration with the help of the circuit diagram.
	measuring chain defective	Return to factory
	Head transmitter defective	Return to factory
	Head transmitter set incorrectly	Change the settings of the head transmitter in accordance with the operating instructions or return to factory



CAUTION!

Bodily injuries, property and environmental damages

If faults cannot be remedied with the help of the measures listed above immediately decommission the device.

- Ensure that there is no more pressure and protect against accidental commissioning.
- Contact the manufacturer.
- In the event a return is necessary note the instructions in Section 8.2 “Return”.

7. Maintenance and cleaning

7.1 Wartung

When properly used, Level Transmitter / Level Sensor are maintenance and wear free. However, they must be given a visual inspection as part of regular maintenance and incorporated into the pressure test of the container.



DANGER!

When working on containers there is a risk of poisoning or asphyxiation. Work may only be conducted using appropriate personal protection measures (e.g. breathing apparatus, protective clothing, or the like).

Repairs may only be performed by the manufacturer.



NOTE!

Proper function of the Level Transmitter / Level Sensor can only be guaranteed when using KSR Kuebler accessories and replacement parts

7.2 Cleaning



CAUTION!

Bodily injuries, property and environmental damages

Improper cleaning leads to bodily injuries, property and environmental damages. Residual media in removed devices can lead to danger to persons, the environment and the equipment.

- Rinse, or clean the removed device.
 - Appropriate precautionary measures must be taken.
1. Before cleaning the device separate the device properly from the process and the power supply.
 2. Carefully clean the device with a damp cloth.
 3. Do not bring electrical connections in contact with moisture!



CAUTION!

Property damage

Eine unsachgemäÙe Reinigung führt zur Beschädigung des Gerätes!

- Improper cleaning will damage the device!
- Do not use any hard or sharp objects for cleaning.

8. Dismantling, returns and disposal



WARNING!

Bodily injuries, property and environmental damages from residual media

Residual media in the removed device can lead to danger to persons, the environment and the equipment.

- Wear necessary protective equipment
- Rinse, or clean the removed device in order to protect people and the environment from hazards resulting from residual media.

8.1 Dismantling

Only dismantle the measuring device in an unpressurised and voltage-free state!

If necessary, the container must be released.

8.2 Returns

Rinse, or clean the removed Level Transmitter / Level Sensor in order to protect employees and the environment from hazards resulting from residual media.



Information on returns can be found in the “Service” rubric on our local website.

8.3 Disposal

Incorrect disposal can result in danger to the environment. Device components and packaging materials must be disposed of in an environmentally friendly way in accordance with the country-specific waste and disposal regulations.

9. Technical data

9.1 Marking

	Approval KEMA 01 ATEX 1052 X
BLR...I / MG...EX	II 2 G Ex ia IIC T6...T1 Gb or II 2 G Ex ib IIC T6...T1 Gb II 2 D Ex ib IIIC T80°C...T230°C Db

9.2 Electrical data for Ex i devices

Typ	Measuring chain	
BLR...I / MG...EX	Ex ia or Ex ib $U_i \leq 30 \text{ V}$, $I_i \leq 120 \text{ mA}$, $P_i \leq 0,9 \text{ W}$, $C_i = 0 \text{ nF}$, $L_i = 0 \text{ mH}$	
BLR...MI MG...MU	Ex ia or Ex ib $U_i \leq 20\text{V}$; $I_i \leq 20\text{mA}$; $P_i \leq 0,175\text{W}$; $C_i = 0\text{nF}$; $L_i = 0\text{mH}$	
If an optional ATEX head transducer is used then the electrical data of the head transducer apply. The electrical data are provided on the KSR type plate.		
Only for connection to a certified intrinsically safe circuit		
Optional circuit for a (or a combination of) PT100, PT1000, temperature switch		
	Ex ia or Ex ib $U_i \leq 30 \text{ V}$; $I_i \leq 120\text{mA}$, $P_i \leq 0,9 \text{ W}$, $C_i = 0 \text{ nF}$; $L_i = 0 \text{ mH}$	
NAMUR	Ex ia or Ex ib $U_i \leq 18,5 \text{ V}$, $I_i \leq 30 \text{ mA}$, $P_i \leq 0,4\text{W}$, $C_i = 0 \text{ nF}$; $L_i = 0 \text{ mH}$	
If an optional ATEX head transducer is used, for example, additional option PT100 with head transducer, the electrical data on the corresponding KSR type plate apply.		
Only for connection to a certified intrinsically safe circuit		

Typ	Auflösung	
BLR...I / MG...Ex	(depending on the configuration of the reed chain)	

9.3 Temperature specifications



Temperature BLR...I / MG...EX

Temperature class	permissible ambient temperature (Ta)*	permitted operating temperature at the installation site BLR...I	Surface temperature (EPL Db)
T1	-50*1...+80°C	≤ 200°C	≤ 230°C
T2	-50*1...+80°C	≤ 200°C	≤ 230°C
T3	-50*1...+80°C	≤ 165°C	≤ 195°C
T4	-50*1...+80°C	≤ 100°C	≤ 130°C
T5	-50*1...+65°C	≤ 65°C	≤ 95°C
T6	-50*1...+50°C	≤ 50°C	≤ 80°C

* Ambient temperature is the temperature at the connection housing, connection cable, or connecting plug

*1 The minimum ambient temperature can be limited depending on the configuration. The permissible ambient temperature (Ta) for your device can be found on the type plate on the device

9.4 Type code BLR...I / MG...EX

Field No.	Code	Description
Basic type		
1	MG... or	Manufacturer KSR Kuebler
	BLR-SAI	Connection housing
	BLR-SBI	Connection housing and transmitter
	BLR-SEI	connection Cable
	BLR-SFI	Coupler plug
Connection housing		
2	A	Aluminium, housing top
	AV4	Stainless steel, housing top
	APL	Polyester (conductive), housing top
	AU	Aluminium, housing bottom
	AUV4	Stainless steel, housing bottom
	AUPL	Polyester (conductive), housing bottom
Sensor pipe material		
3	V	Stainless steel
	HB	Hastelloy B
	HC	Hastelloy C
	T	Titanium
Contact pitch		
4	K...	Contact pitch of the reed chain
Head-mounted transmitter (optional)		
5	TE	Type KSR TE
	TEH	Type KSR TEH
	T32	Type WIKA T32.1S
	T15	Type WIKA T15.HA
	TA	Type PR5343B
	TP	Type PR5333B
	TD	Type PR5335B
Sensor pipe length, measurement range and pipe diameter		
6a	L...	Vertical length of sliding pipe in mm
6b	M...	Measurement range in mm
6c	...	Diameter of sliding pipe in mm
Approval		
7	Ex	ATEX 2014/34/EU

	(1)	(2)	(3)	(4)	(5)	(6)	(7)
Type:	<input type="text"/>	<input type="text"/>	<input type="text"/>	<input type="text"/>	<input type="text"/>	<input type="text"/>	<input type="text"/>

Example:

MG-AUVK10/TE-L1.150/M1.000/14-Ex

For further technical data, see data sheet BLR und LM 10.04.

10. Appendix / Anhang



Ex i

EC Declaration of Conformity EU-Konformitätserklärung



EU-Konformitätserklärung EU Declaration of Conformity

Dokument Nr.: 1105_03
Document No.:

Wir erklären in alleiniger Verantwortung, dass die mit CE gekennzeichneten Produkte
We declare under our sole responsibility that the CE marked products

Typenbezeichnung: Serie FLR...I (NMG); BLR...I (MG...-Ex)
Type Designation:

Beschreibung: Niveau Messwertgeber und Anbauteil
Description: Level Sensor and built-on component

die grundlegenden Schutzanforderungen der folgenden Richtlinien erfüllen: Harmonisierte Normen:
comply with the essential protection requirements of the directives: Harmonized standards:

2011/65/EU	Gefährliche Stoffe (RoHS) Hazardous substances (RoHS)	EN 50581:2012 EN IEC 63000:2018
2014/30/EU	Elektromagnetische Verträglichkeit ⁽¹⁾ Electromagnetic Compatibility ⁽¹⁾	EN 61328-2-3:2013 EN 61328-1:2013
2014/34/EU	Explosionsschutz (ATEX) ⁽²⁾⁽³⁾ Explosion protection (ATEX) ⁽²⁾⁽³⁾	Zertifiziert nach / Certified to EN IEC 60079-0:2018 EN 60079-11:2012 EN 60079-26:20015

(1) Emission (Gruppe 1, Klasse A) und Störfestigkeit (industrieller Bereich).
Emission (group 1, class A) and immunity (industrial application).

(2) EG-Baumusterprüfbescheinigung KEMA 01 ATEX 1052 X von DEKRA Certification B.V. Meander 1051, 6825 MJ Arnhem, Niederlande (Reg.-Nr. 0344).
EC type examination certificate KEMA 01 ATEX 1052 X von DEKRA Certification B.V. Meander 1051, 6825 MJ Arnhem, Netherlands (Reg. no. 0344).

(3) Notifizierte Stelle: IBExU Institut für Sicherheitstechnik GmbH, Fuchsmühlenweg 7, 09599 Freiberg (Reg.-Nr. 0637).
Notified Body: IBExU Institut für Sicherheitstechnik GmbH, Fuchsmühlenweg 7, 09599 Freiberg (Reg. no. 0637).

Unterzeichnet für und im Namen von / Signed for and on behalf of
KSR Kuebler Niveau-Messtechnik GmbH

Stefan Amendt, Technischer Leiter

Zwingenberg, 2020-07-21



Ex i

EC-Type Examination Certificate EG-Baumusterprüfbescheinigung



CERTIFICATE

(1) **EU-Type Examination**

(2) **Equipment or protective systems intended for use in potentially explosive atmospheres - Directive 2014/34/EU**

(3) EU-Type Examination Certificate Number: **KEMA 01ATEX1052 X** Issue Number: **4**

(4) Product: **Level sensor series FLR...I and BLR...I (NMG and MG...EX)**

(5) Manufacturer: **KSR KUEBLER Niveau-Messtechnik GmbH**

(6) Address: **Heinrich-Kuebler-Platz 1, 69439 Zwingenberg, Germany**

(7) This product and any acceptable variation thereto is specified in the schedule to this certificate and the documents therein referred to.

(8) DEKRA Certification B.V., Notified Body number 0344 in accordance with Article 17 of Directive 2014/34/EU of the European Parliament and of the Council, dated 26 February 2014, certifies that this product has been found to comply with the Essential Health and Safety Requirements relating to the design and construction of products intended for use in potentially explosive atmospheres given in Annex II to the Directive.

The examination and test results are recorded in confidential test report number 215830700 Issue 2.

(9) Compliance with the Essential Health and Safety Requirements has been assured by compliance with:

EN IEC 60079-0 : 2018 EN 60079-11 : 2012 EN 60079-26 : 2015

except in respect of those requirements listed at item 18 of the Schedule.

(10) If the sign "X" is placed after the certificate number, it indicates that the product is subject to the Specific Conditions of Use specified in the schedule to this certificate.

(11) This EU-Type Examination Certificate relates only to the design and construction of the specified product. Further requirements of the Directive apply to the manufacturing process and supply of this product. These are not covered by this certificate.

(12) The marking of the product shall include the following:

II 1/2 G Ex ia IIC T6...T1 Ga/Gb or

II 2 G Ex ia IIC T6...T1 Gb or

II 2 G Ex ib IIC T6...T1 Gb or

II 2 D Ex ib IIC T80 °C...T230 °C Db
(permitted marking depends on variations in types)



Date of certification: 8 July 2020

DEKRA Certification B.V.

R. Schuller
Certification Manager

Page 1/4



* Integral publication of this certificate and adjoining reports is allowed. This Certificate may only be reproduced in its entirety and without any change.

DEKRA Certification B.V. Meander 1051, 6825 MJ Arnhem P.O. Box 5185, 6802 ED Arnhem The Netherlands
T +31 88 96 83000 F +31 88 96 83100 www.dekra-product-safety.com Registered Arnhem 09085396

(13) **SCHEDULE**

(14) to EU-Type Examination Certificate KEMA 01ATEX1052 X Issue No. 4

(15) Description

The level sensor series FLR...I and NMG...EX and series FLR...MI and NMG.....MU serves to measure the level height in tanks of flammable liquids.

The level sensor consists of a float, a guide tube and a terminal box. A potentiometer (measuring chain), consisting of resistors and reed contacts, is located inside the guide tube of the level sensor. A magnet inside the float activates the reed contacts.

Optionally, the level sensor may be provided with a PT100, PT1000, thermal switch, reed contact or NAMUR switch. These sensors can also be combined.

Dependent on the type, the level sensor may be provided with one or two separately certified transmitters.

The built-on component series BLR...I and MG...EX and series BLR...MI and MG...MU may be applied as an individual instrument on bypass pipes or as a position sensor.

Ambient temperature range: -50 °C to + 80 °C.

The minimum process temperature is equal to the minimum ambient temperature.

When an optional transmitter is applied, the thermal data as mentioned in its EU-Type Examination Certificate shall also be taken into account.

The relation between the temperature class, the maximum surface temperature, the maximum permissible ambient temperature and the maximum permissible process temperature shall be taken from the following tables:

Temperature class	Ambient temperature	Process temperature FLR...I	Operating temperature at mounting position of BLR...I ¹⁾	Surface temperature (EPL Db)
T1	≤ 80 °C	≤ 200 °C	≤ 200 °C	≤ 230 °C
T2	≤ 80 °C	≤ 200 °C	≤ 200 °C	≤ 230 °C
T3	≤ 80 °C	≤ 165 °C	≤ 165 °C	≤ 195 °C
T4	≤ 80 °C	≤ 100 °C	≤ 100 °C	≤ 130 °C
T5	≤ 65 °C	≤ 65 °C	≤ 65 °C	≤ 95 °C
T6	≤ 50 °C	≤ 50 °C	≤ 50 °C	≤ 80 °C

1) This should be derived from the process temperature and the method of installation, or measured.

Restriction for variant FLR-XKSI:

Temperature class	Ambient temperature	Process temperature	Surface temperature (EPL Db)
T4...T1	-20 °C to +80 °C	-20 °C to +80 °C	not permitted

Any further restrictions on permissible ambient temperature, operating pressures and process temperatures are to be taken from the manufacturer's operating manual.

(13) **SCHEDULE**

(14) to EU-Type Examination Certificate KEMA 01ATEX1052 X Issue No. 4

Electrical data

Level sensor series FLR...I and NMG...EX

Supply circuit of the potentiometer:
in type of protection intrinsic safety Ex ia IIC or Ex ib IIIIC, only for connection to a certified intrinsically safe circuit, with the following maximum values:
 $U_i = 30\text{ V}$; $I_i = 120\text{ mA}$; $P_i = 0,9\text{ W}$; $C_i = 0\text{ nF}$; $L_i = 0\text{ }\mu\text{H}$.

Optional circuit for (a combination of) a PT100, PT1000, thermal switch or reed contact:
in type of protection intrinsic safety Ex ia IIC or Ex ib IIIIC, only for connection to a certified intrinsically safe circuit, with the following maximum values:
 $U_i = 30\text{ V}$; $I_i = 120\text{ mA}$; $P_i = 0,9\text{ W}$; $C_i = 0\text{ nF}$; $L_i = 0\text{ }\mu\text{H}$.

Optional circuit for a NAMUR switch:
in type of protection intrinsic safety Ex ia IIC or Ex ib IIIIC, only for connection to a certified intrinsically safe circuit, with the following maximum values:
 $U_i = 18,5\text{ V}$; $I_i = 30\text{ mA}$; $P_i = 0,4\text{ W}$; $C_i = 0\text{ nF}$; $L_i = 0\text{ }\mu\text{H}$.

Level sensor series FLR...MI and NMG.....MU

Power supply circuit (Terminals -UB, Δ U, +UB):
in type of protection intrinsic safety Ex ia IIC or Ex ib IIIIC, with following maximum values:
 $U_i = 20\text{ V}$; $I_i = 20\text{ mA}$; $P_i = 0,175\text{ W}$; $C_i = 0\text{ nF}$; $L_i = 0\text{ }\mu\text{H}$.

Optional circuit(s):
identical to the optional circuits for FLR...I and NMG...EX listed above.

Level sensor series BLR...I and MG...EX

The electrical data of the level sensor series BLR...I and MG...EX are the same as for the level sensor series NMG....., with the difference that the circuits may also be applied in type of protection intrinsic safety Ex ib IIC.

Level sensor series BLR...MI and MG...MU

The electrical data of the level sensor series BLR...MI and MG...MU are the same as for the level sensor series NMG.....MU, with the difference that the circuits may also be applied in type of protection intrinsic safety Ex ib IIC.

Applicable for all versions

When an optional transmitter is applied, the electrical data as mentioned in its EU-Type Examination Certificate shall be taken into account.

Installation instructions

The instructions provided with the product shall be followed in detail to assure safe operation.

(16) **Report Number**

No. 215930700 Issue 2.

(13) **SCHEDULE**

(14) to EU-Type Examination Certificate KEMA 01ATEX1052 X Issue No. 4

(17) **Specific conditions of use**

For the relation between the temperature class, the maximum surface temperature, the maximum permissible ambient temperature and the maximum permissible process temperature see (15).

When floats of titanium are applied, ignition sources due to impact and friction sparks shall, even in the event of rare incidents, be avoided.

Variants of this equipment with powder coating, plastics or adhesive labels > 500 mm² on a metal enclosure may not be used in areas where electrostatic charging occurs, for example as a result of mechanical friction or separation processes, the spraying of electrons, e.g. in the vicinity of electrostatic painting equipment, or where pneumatically conveyed dust escapes.

(18) **Essential Health and Safety Requirements**

Covered by the standards listed at item (9).

(19) **Test documentation**

As listed in Report No. 215930700 Issue 2.

(20) **Certificate history**

Issue 1 - 6410100	Initial certificate
Issue 2 - 212399700	Assessed to the newest standards
Issue 3 - 215930700	Assessed to the newest standards
Issue 4 - 224014900	Assessed to the standards EN IEC 60079-0 : 2018 and EN 60079-26 : 2015. And constructional changes

KSR Kuebler subsidiaries worldwide can be found online at www.ksr-kuebler.com.
WIKA subsidiaries worldwide can be found online at www.wika.com.



KSR Kuebler Niveau-Messtechnik GmbH

Heinrich-Kuebler-Platz 1
69439 Zwingenberg am Neckar • Germany
Tel. +49 6263/87-0
Fax +49 6263/87-99
info@ksr-kuebler.com
www.ksr-kuebler.com