

# 白色表示のカウンタ

## White Character Display Counter

現場での操作性を重視  
Focus on job site operational performance



### 視認性に優れた白色表示

表示器に“白色”を採用し、他に類を見ない視認性を実現しました

### 簡単設定

簡易設定モード/詳細設定モードの切替で操作性を大幅向上

### トータルカウンタ内蔵

12桁トータルカウンタ内蔵  
(1日、1ヶ月、1年の生産数を積算可能)

### 高い信頼性

- CEマーク対応
- 保護構造 IP66(パネル前面のみ)
- 端子カバー付プロテクト構造
- キープロテクト機能を装備  
不用意なタッチによる誤動作を防止

### Standout visibility via white display

White characters provide optimum clarity

### Easy setting

Expanded operational performance by switching between Easy and Multi mode

### Built-in total counter

Built-in 12-digit total counter  
Total production counting for 1 day, 1 month and 1 year possible

### Enhanced reliability

- CE conformity
- IP66 (front face only)
- Protected using the terminal cover included
- Key-protection function prevents malfunction caused by keystroke error

## ■ 定 格

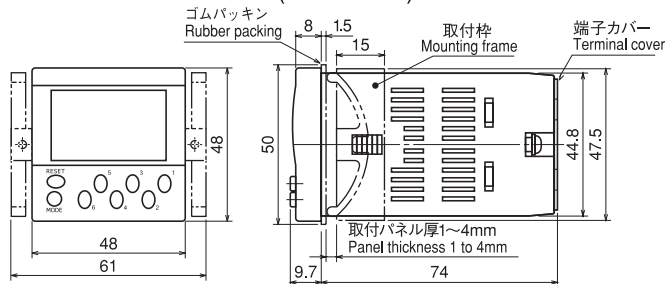
電源電圧	100 ~ 240V AC 50/60Hz	許容電圧範囲	85 ~ 250V AC
消費電力	4VA		
表示方法	7セグメントLCD LEDバックライト		
桁数	6桁	最高計数速度	30Hz/5kHz 切換
入力モード	加減独立 位相差 加算 減算 加減指令		
出力モード	ワンショット・リターン/自己保持・フリー/ワンショット・フリー 一致・フリー/比較・フリー		
出力機能	標準/桁上げ	プリスケール	0.001~9.999
小数点位置	下4桁	ワンショット時間	0.005~9.999s
カウント入力	30Hz:接点, 無接点 5kHz:無接点	最小信号幅 16.7ms (メーク比 1:1) 最小信号幅 100 μs (メーク比 1:1)	
リセット入力	外部リセット(最小リセット時間:50ms), 手動リセット, 自動リセット		
入力信号	接点又はオープンコレクタ接続 短絡時インピーダンス:1kΩ以下 開放時インピーダンス:100kΩ以上 短絡時許容残留電圧:3V以下 短絡時流出電流:約 4mA		
制御出力	トランジスタ出力(NPNオープンコレクタ) 100mA以下, 40V以下 接点出力(1c) 250V AC/30V DC 3A 抵抗負荷(COS φ=1)		
センサ用外部電源	12V DC 50mA(120V AC 以下で使用の場合は100mA)		
停電記憶方式	EEP-ROM 書き替え回数10万回以上		
保護構造	IP66 パネル表面のみ(ゴムパッキン使用時)		
使用温度範囲	-10~50°C	保存温度範囲	-25~55°C
使用周囲湿度範囲	35~85%RH		
ケース材質	PC	質量	約 120g
付属品	取付枠, ゴムパッキン, 端子カバー 締付ビス M3×8		

## ■ Rating

Supply voltage	100 to 240V AC (50/60Hz)	Allowable voltage range	85 to 250V AC
Power consumption	4VA		
Display	7-segment LCD, backlight LED		
Number of digits	6 digits	Max. counting speed	30Hz/5kHz selectable
Input modes	Increment/Decrement independent, Phase-difference, Increment, Decrement, Increment/Decrement command		
Output modes	One-shot output return/Self-holding output free/ One-shot output free/Agree output free/Comparison output free		
Output function	Standard/Digit-up	Prescaling function	0.001 to 9.999
Decimal point adjustment	Rightmost 4 digits	One-shot time	0.005 to 9.999sec
Counting input	30Hz: Contact, Transistor, Minimum signal width 16.7ms (ON/OFF ratio 1:1) 5kHz: Transistor, Minimum signal width 100 μs (ON/OFF ratio 1:1)		
Reset input	External reset (Minimum reset time: 50ms), manual reset, automatic reset		
Input signals	Contact or open connector connection Impedance when closed: 1kΩ or less Impedance when open: 100kΩ or more Allowable residual voltage when closed: 3V or less Flowing current when closed: Approx. 4mA		
Control output	Transistor output (NPN open collector) 100mA or less, 40V or less Contact output (1c) 250V AC/30V DC 3A resistive load (cos φ=1)		
Power for sensor	12V DC 50mA (100mA when using at 120V AC or less)		
Memory backup	EEP-ROM writing volume: 100,000 times or more		
Protection structure	IP66 (front face only) (when the rubber packing is used)		
Operating temp.	-10 to 50°C	Storage temp.	-25 to 55°C
Operating humidity	35 to 85%RH		
Case material	PC	Weight	Approx. 120g
Accessories	Mounting frame, rubber packing, terminal cover screws M3x8		

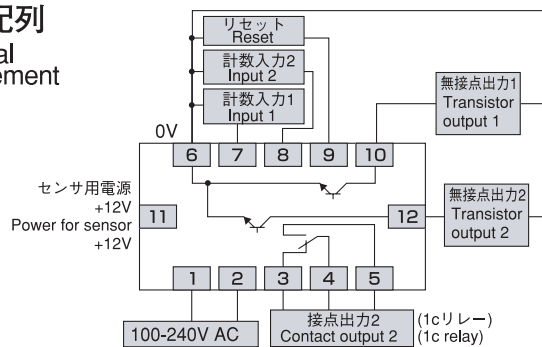
## ■ 外形寸法図(単位: mm)

External dimensions (Scale: mm)



## ■ 端子配列

Terminal arrangement



- 正しく安全にお使いいただくため、ご使用前には必ず取扱説明書をよくお読みください。
- 本製品は、産業機械・工作機械・計測機器に使用される事を意図しています。代理店又は当社に使用目的をご提示の上、正しい使い方をご確認ください。(人命にかかわる医療機器等には、ご使用にならないでください。)
- 本製品の故障や異常でシステムの重大な事故を引き起こす場合には、事故防止のため、外部に過昇温防止装置などの適切な保護装置を設置してください。また、定期的なメンテナンスを適切に行ってください。
- 取扱説明書に記載のない条件・環境下では使用しないでください。取扱説明書に記載のない条件・環境下で使用された場合、物的・人的損害が発生しても、当社はその責任を負いかねますのでご了承ください。

### 輸出貿易管理令に関するご注意

大量破壊兵器(軍事事務・軍事設備等)で使用される事がないよう、最終用途や最終客先を調査してください。  
尚、再販売についても不正に輸出されないよう、十分に注意してください。



- To ensure safe and correct use, thoroughly read and understand the manual before using this instrument.
- This instrument is intended to be used for industrial machinery, machine tools and measuring equipment. Verify correct usage after consulting purpose of use with our agency or main office (Never use this instrument for medical purposes with which human lives are involved.)
- External protection devices such as protection equipment against excessive temperature rise, etc. must be installed, as malfunction of this product could result in serious damage to the system or injury to personnel. Also proper periodic maintenance is required.
- This instrument must be used under the conditions and environment described in the manual. Shinko Technos Co., Ltd. does not accept liability for any injury, loss of life or damage occurring due to the instrument being used under conditions not otherwise stated in the manual.

### Caution with respect to Export Trade Control Ordinance

To avoid this instrument from being used as a component in, or as being utilized in the manufacture of weapons of mass destruction (i.e. military applications, military equipment, etc.), please investigate the end users and the final use of this instrument.  
In the case of resale, ensure that this instrument is not illegally exported.

- ・このカタログの内容は2008年4月現在のものです。尚、品質向上のため仕様を変更させていただく場合がありますのでご了承ください。
- ・ご注文、お問い合わせ等ございましたら、最寄りの営業所(出張所)または販売店までお気軽にご連絡ください。
- ・This catalog is as of April 2008 and its contents are subject to change without notice.
- ・If you have any inquiries, please consult us or our agency.



## 神港テクノス株式会社

本社 〒562-0035 大阪府箕面市船場東2丁目5番1号  
TEL (072) 727-4571 FAX (072) 727-2993  
大阪営業所 TEL (072) 727-3991 FAX (072) 727-2991  
東京営業所 〒332-0006 埼玉県川口市末広1丁目13番17号  
TEL (048) 223-7121 FAX (048) 223-7120  
名古屋営業所 〒460-0013 愛知県名古屋市中区上り前津1丁目7番2号  
TEL (052) 331-1106 FAX (052) 331-1109  
出張所・東北 TEL (022) 395-4910 神奈川 TEL (045) 361-8270  
静岡 TEL (054) 282-4088 北陸 TEL (076) 479-2410  
兵庫 TEL (078) 992-6411 広島 TEL (082) 231-7060  
徳島 TEL (0883) 24-3570 福岡 TEL (0942) 77-0403  
URL <http://www.shinko-technos.co.jp>  
E-mail [sales@shinko-technos.co.jp](mailto:sales@shinko-technos.co.jp)

## SHINKO TECHNOS CO., LTD. OVERSEAS DIVISION

Reg. Office : 2-5-1, Senbahigashi, Minoo, Osaka, 562-0035, Japan  
Tel : 81-72-727-6100  
Fax : 81-72-727-7006  
URL : <http://www.shinko-technos.co.jp>  
E-mail : [overseas@shinko-technos.co.jp](mailto:overseas@shinko-technos.co.jp)