

USER INSTRUCTIONS / BRUKSANVISNING BETRIEBSANLEITUNG

3-wire Analog In-head Temperature Transmitter
3-tråds Analog Temperaturtransmitter för Givarhuvud

3-draht Analoger Anschlusskopf-
Temperaturmessumformer

APAQ-3HPT



The manual must be read prior to adjustment and/or installation.
All information subject to change without notice.

Bruksanvisningen skall studeras innan produkten tas i bruk.

Rätt till ändringar förbehålles.

Die Betriebsanleitung muss vor der Einstellung und/oder Installation gelesen werden. Technische Änderungen vorbehalten.



INOR
www.inor.se, www.inor.com

MEASURE OF SUCCESS

GENERAL INFORMATION/ALLMÄN INFORMATION/ALLGEMEINE INFORMATION

This product is an analogue In-head 3-wire transmitter intended for temperature measurement in building automation environment.

As all transmitters with potentiometer adjustments, APAQ-transmitters must not be exposed to heavy shocks or vibrations which may cause the transmitter to get out of calibration.

To avoid ESD (ElectroStatic Discharge) to the transmitter, which may cause permanent damage, always ground yourself by touching some ground equipment before configuring the transmitter.

Always use the cover when the transmitter is not in the configuration phase. The cover prevents the transmitter from getting dirt on the soldering pads as well as getting ESD by accidental touch of the soldering pads.

Denna produkt är en analog huvudmonterad 2-trådsomvandlare, gjord för temperaturmätning i fastighetsautomationsbranschen.

Likt alla omvandlare med potentiometerinställningar, så får APAQ-omvandlare inte utsättas för kraftiga stötar eller vibrationer, då detta kan påverka kalibreringen.

För att undvika ESD (ElectroStatic Discharge) på omvandlaren, som kan orsaka permanent skada, bör man alltid jorda sig innan konfigurering genomförs.

Använd alltid skyddslock när omvandlaren inte är i konfigurationsfasen. Skyddslocket skyddar omvandlaren från smuts på lödytorna och från ESD som kan uppkomma genom beröring av lödytorna.

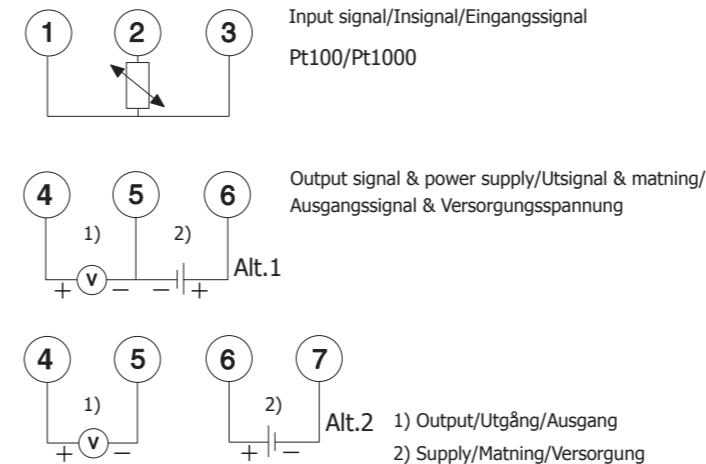
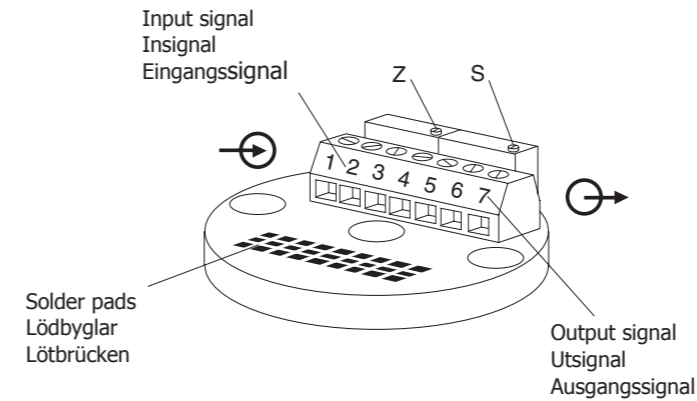
Dieses Produkt ist ein analoger Zweidraht-Anschlusskopfmessumformer für Temperaturmessungen für Gebäudeautomatisierung.

Wie alle anderen Messumformer mit PotentiometerEinstellung muss auch der APAQ vor schweren Stößen oder starken Vibrationen geschützt werden, damit er nicht außerhalb der Kalibriergenauigkeit geht.

Um während des Arbeitens mit dem Transmitter, wie z. B. Kalibrierung oder Einbau, das Risiko für elektrostatische Entladungen ESD (Electro Static Discharge) zu minimieren, ist ein elektrostatisch sicherer (geerdeter) Arbeitsplatz zu benutzen.

Verwenden Sie immer die Abdeckung, wenn der Transmitter nicht in der Konfigurationsphase ist. Die Abdeckung verhindert, dass der Transmitter sowohl Schmutz auf die Löt pads bekommt als auch ESD (Electro Static Discharge) bei versehentlicher Berührung der Lötbrücken.

CONNECTIONS/INKOPPLING/ANSCHLUSS



SPECIFICATION/SPECIFIKATION/SPEZIFIKATION

Power supply Matningsspänning Versorgungsspannung	Pt100/Pt1000	15 - 30 VDC
Input Ingång Eingang	Pt100 Pt1000	($\alpha=0.00385$) 3-wire/-tråd/-leiterschaltung ($\alpha=0.00385$) 3-wire/-tråd/-leiterschaltung
Configuration Zero-point Nollpunktsinställning Nullpunktsverschiebung	Pt100/Pt1000	-50 ... +50 °C -60 ... +120 °F ±10% of span/av område /der Messspanne
Configuration Span Mätområde Messspanne	Pt100/Pt1000	50, 100, 150, 200 °C 100, 200, 300, 400 °F
Adjustment Span Finjustering mätområde Messspannenkorrektur	Pt100/Pt1000	±10% of span/av område/ der Messspanne
Output Utgång Ausgang	Pt100/Pt1000	0 - 10 V, T linear/linjär/linear Load/last/Bürde ≥ 10 kΩ
Operating temperature Omgivningstemperatur Betriebstemperatur	Pt100/Pt1000	-40 ... +85 °C -40 ... +185 °F

LIMITED WARRANTY

INOR Process AB, or any other affiliated company within the Inor Group (hereinafter jointly referred to as "Inor"), hereby warrants that the Product will be free from defects in materials or workmanship for a period of five (5) years from the date of delivery ("Limited Warranty"). This Limited Warranty is limited to repair or replacement at Inor's option and is effective only for the first end-user of the Product. Upon receipt of a warranty claim, Inor shall respond within a reasonable time period as to its decision concerning:

- Whether Inor acknowledges its responsibility for any asserted defect in materials or workmanship; and, if so,
- the appropriate cause of action to be taken (i.e. whether a defective product should be replaced or repaired by Inor).

This Limited Warranty applies only if the Product:

- is installed according to the instructions furnished by Inor;
- is connected to a proper power supply;
- is not misused or abused; and
- there is no evidence of tampering, mishandling, neglect, accidental damage, modification or repair without the approval of Inor or damage done to the Product by anyone other than Inor.

This Limited Warranty is provided by Inor and contains the only express warranty provided. INOR SPECIFICALLY DISCLAIMS ANY EXPRESS WARRANTY NOT PROVIDED HEREIN AND ANY IMPLIED WARRANTY, GUARANTEE OR REPRESENTATION AS TO SUITABILITY FOR ANY PARTICULAR PURPOSE, PERFORMANCE, QUALITY AND ABSENCE OF ANY HIDDEN DEFECTS, AND ANY REMEDY FOR BREACH OF CONTRACT, WHICH BUT FOR THIS PROVISION, MIGHT ARISE BY IMPLICATION, OPERATION OF LAW, CUSTOM OF TRADE OR COURSE OF DEALING, INCLUDING IMPLIED WARRANTIES OF MERCHANTABILITY AND FITNESS FOR A PARTICULAR PURPOSE. EXCEPT AS PROVIDED HEREIN, INOR FURTHER DISCLAIMS ANY RESPONSIBILITY FOR LOSSES, EXPENSES, INCONVENIENCES, SPECIAL, DIRECT, SECONDARY OR CONSEQUENTIAL DAMAGES ARISING FROM OWNERSHIP OR USE OF THE PRODUCT.

Products that are covered by the Limited Warranty will either be repaired or replaced at the option of Inor. Customer pays freight to Inor, and Inor will pay the return freight by post or other "normal" way of transport. If any other type of return freight is requested, customer pays the whole return cost.

PRODUKTGARANTI

För dessa produkter lämnar Inor Process AB garanti helt enligt Allmänna Leveransbestämmelser IML 2000, dock med undantag för garantitiden, vilken är 5 år från leveransdatum.

BESCHRÄNKTE GARANTIE

Inor Process AB, oder jede andere angegliederte Gesellschaft innerhalb der Inor-Gruppe (nachstehend Inor genannt), garantiert hiermit, dass das Produkt über einen Zeitraum von fünf (5) Jahren ab Lieferdatum frei von Material- und Verarbeitungsfehlern sein wird („Beschränkte Garantie“). Diese beschränkte Garantie ist nach Wahl der Inor Process AB beschränkt auf Reparatur oder Austausch und gilt nur für den ersten Endbenutzer des Produktes. Nach Erhalt eines Garantie-anpruchs wird Inor Process AB innerhalb eines angemessenen Zeitraums bezüglich ihrer Entscheidung über folgende Punkte antworten:

- Ob Inor Process AB ihre Verantwortlichkeit für jegliche geltend gemachten Material- und Verarbeitungsfehler anerkennt; und wenn ja,
- die entsprechenden zu ergreifenden Maßnahmen (d. h. ob ein fehlerhaftes Produkt von Inor Process AB ersetzt oder repariert werden soll). Diese beschränkte Garantie gilt nur, wenn das Produkt:

Diese beschränkte Garantie gilt nur, wenn das Produkt:

- gemäß den von Inor Process AB zur Verfügung gestellten Anweisungen installiert wird;
- an eine ordnungsgemäße Stromversorgung angeschlossen ist;
- nicht mißbräuchlich oder zweckfremd eingesetzt wird; und
- wenn es keine Beweise gibt für unzulässige Veränderungen, falsche Handhabung, Vernachlässigung, Modifikation oder Reparatur ohne Genehmigung von Inor Process AB, oder Schäden am Produkt, die durch andere als Inor Process AB verursacht wurden.

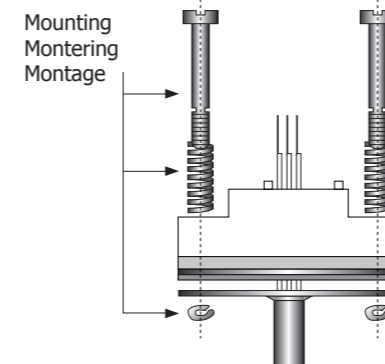
Diese beschränkte Garantie wird von Inor Process AB gewährt und beinhaltet die einzige gewährte vertragliche Gewährleistung.

INOR PROCESS AB LEHNT AUSDRÜCKLICH JEDLICHE NICHT HIERIN GEWÄHRTE VERTRAGLICHE GEWÄHRLEISTUNG, GARANTIE ODER REKLAMATION BEZÜGLICH DER EIGNUNG FÜR EINEN SPEZIELLEN ZWECK, LEISTUNG, QUALITÄT UND FEHLEN VON RECHTMITTELN FÜR VERTRAGSBRUCH, DIE SICH OHNE DIESE BESTIMMUNG STILLSCHWEIGEND, KRAFT GESETZ, HANDELSBITTE, ODER GESCHÄFTSVERLAUF ERGEBEN KÖNNTEN, EINSCHLIESSLICH STILLSCHWEIGENDER GARANTIEEN DER HANDELS-ÜBLICHEN QUALITÄT UND EIGNUNG FÜR EINEN SPEZIELLEN ZWECK. AUSSER WIE HIERIN GEWÄHRT, LEHNT INOR PROCESS AB LEHNT WEITERHIN JEDLICHE VERANTWORTUNG AB FÜR VERLUSTE, UNKOSTEN, UNANNEHMlichkeiten, IMMATERIELLE, DIREKTE, SEKUNDÄRE ODER FOLGESCHÄDEN, DIE SICH AUS DEM BESITZ ODER GEBRAUCH DES PRODUKTES ERGEBEN.

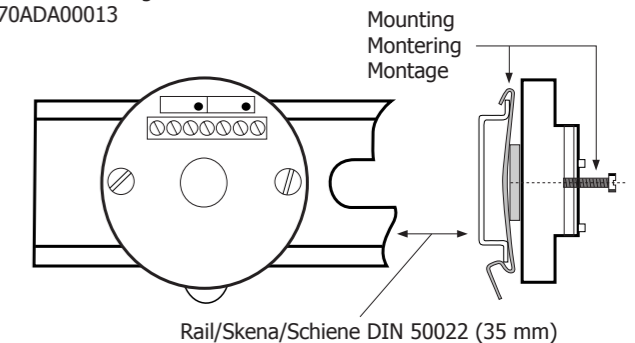
Produkte, die in der beschränkten Garantie eingeschlossen sind, werden nach Wahl von Inor entweder repariert oder ersetzt. Der Kunde übernimmt die Frachtkosten für den Transport zu Inor, und Inor bezahlt die Rückfracht per Post oder mit anderen „normalen“ Transportarten. Wenn eine andere Art der Rückfracht verlangt wird, übernimmt der Kunde die gesamten Rücksendekosten.

MOUNTING/MONTERING/MONTAGE

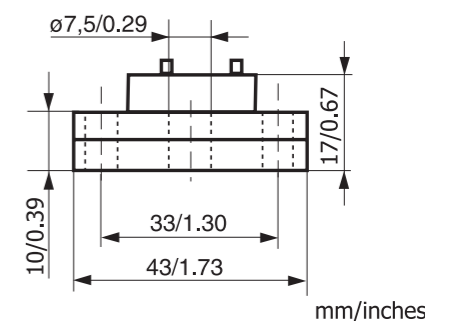
Head mounting kit
Monteringsatts för huvudmontage
Anschlusskopfmontageset
70ADA00011



Rail mounting kit
Monteringsatts för skenmontage
Schienenmontageset
70ADA00013



DIMENSIONS/DIMENSIONER/ABMESSUNGEN

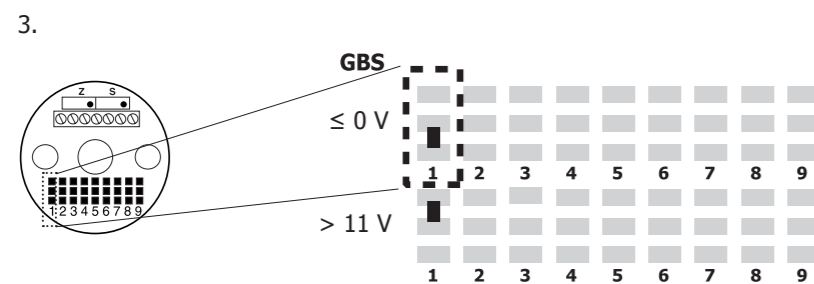
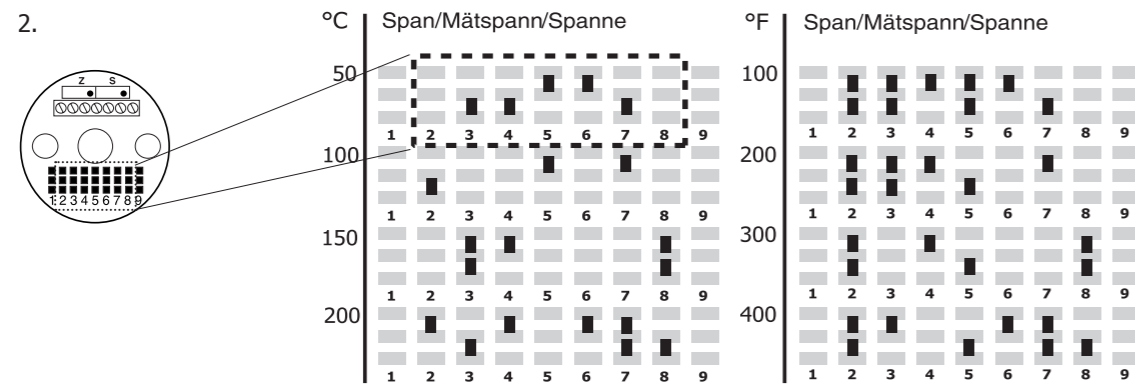
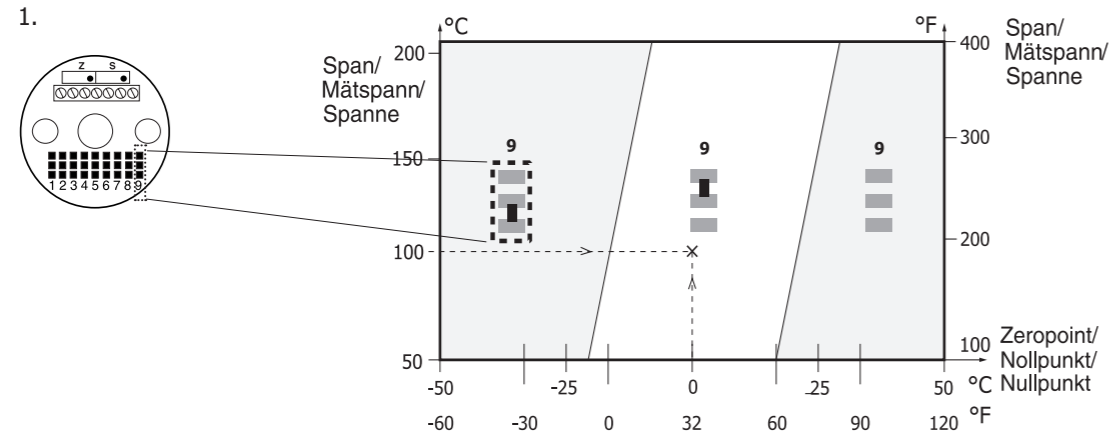


This product should not be mixed with other kind of scrap, after usage. It should be handled as an electronic/electric device./Denna symbol betyder att produkt inte får blandas med annan typ av avfall. Produkten kan lämnas till kommunens uppsamlingsplats för elektriska/elektroniska produkter./Dieses Produkt sollte nach dem Gebrauch nicht mit anderem Abfall vermischt werden. Es sollte wie ein elektron. Gerät entsorgt werden.

MEASURE OF SUCCESS

86BAQ00014 2016-02

- | | |
|---------------------------------------|---|
| 1. Select zeropoint | } Setting is done with solder jumpers |
| 2. Select span in °C or °F | |
| 3. Select burn-out detection | |
| 1. Välj nollpunkt | } Inställningen görs med lödbyglar |
| 2. Välj mätspann i °C eller °F | |
| 3. Välj givarbrottsindikering hög/låg | |
| 1. Nullpunkt einstellen | } Die Einstellung wird durch Lötbrücken bewirkt |
| 2. Spanne in °C oder °F einstellen | |
| 3. Fühlerbruchüberwachung einstellen | |



Configuration of the transmitter should always be carried out before calibration.

It is suggested that the calibration is checked at least once a year. When a new calibration is necessary, use calibration instruments with an accuracy of at least 5 times better than wanted accuracy for the calibration. The transmitter is polarity protected and will not be damaged by connecting the power supply with the wrong polarity, but the output will be 0 V.

- Connect input and output signals according to figure in Connections. Apply an input signal to give an output of appr. 5 V.
- If the output signal has stabilised after 15 minutes, the transmitter is ready for calibration.
- Apply T_{in} corresponding to desired minimum input signal.
- Calibrate Z-potentiometer until $U_{out} = 0.00$ V.
- Apply T_{in} corresponding to desired maximum input signal.
- Calibrate S-potentiometer until $U_{out} = 10.00$ V.
- Repeat c-f until readings converge.
- Secure the potentiometer with lacquer. Calibration is completed.

Konfigurering av omvandlaren skall alltid göras innan kalibrering.

Kalibrering bör genomföras minst en gång per år. Vid kalibrering bör man använda en utrustning som har en noggrannhet som är minst 5 gånger bättre än önskad kalibreringsnoggrannhet. Omvandlaren är polarisationsskyddad och skadas inte om matningsspänningen ansluts felvänd, men utgången kommer att bli 0 V.

- Anslut in- och utsignal enligt figur under rubrik Inkoppling och justera insignalen tills utsignalen blir ca 5 V.
- Om utsignalen har stabiliserats efter 15 minuter, är omvandlaren redo för kalibrering.
- Anslut T_{in} som motsvarar den minsta insignal som valts.
- Kalibrera Z-potentiometern tills $U_{ut} = 0.00$ V.
- Anslut T_{in} som motsvarar den maximala insignal som valts.
- Kalibrera S-potentiometern tills $U_{ut} = 10.00$ V.
- Upprepa c-f tills signalerna överensstämmer.
- Säkra potentiometrerna med lack. Kalibreringen är klar.

Die Konfiguration der Messumformer muss immer vor der Kalibrierung gemacht werden.

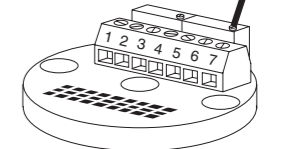
Es wird vorgeschlagen, dass die Kalibrierung wenigstens 1x im Jahr überprüft wird. Um die von uns empfohlene Kalibriergenauigkeit zu erreichen, sollten die Kalibriergeräte eine Genauigkeit von mindestens 0.02% besitzen. Der Messumformer ist verpolungsgeschützt und wird bei falschem Anschluss der Versorgungsspannung nicht beschädigt. Der Ausgang wird dann 0 V anzeigen.

- Eingangs- und Ausgangssignale gem. der Abbildung unter "Anschluss" anschliessen. Ein Eingangssignal einstellen, das 12 mA Ausgangssignal erstellt.
- Wenn sich das Ausgangssignal nach ca. 15 Minuten stabilisiert hat, ist der Transmitter parametrierbereit.
- Eingangssignal T_{ein} anschliessen, das dem gewählten Tiefsteingangssignal entspricht.
- Den Z-potentiometer kalibrieren, bis $U_{aus} = 0.00$ V.
- Eingangssignal T_{ein} anschliessen, das dem gewählten Höchsteingangssignal entspricht.
- Den S-potentiometer kalibrieren, bis $U_{aus} = 10.00$ V.
- c-f wiederholen bis die Signale übereinstimmen.
- Sichern Sie die Potentiometer mit Lack. Die Kalibrierung ist jetzt fertig.

d. Z-calibration/-kalibrering/-kalibrieren



f. S-calibration/-kalibrering/-kalibrieren



Ordering information/Beställningsinformation/ Bestell-Informationen:

Product Produkt Bezeichnung	Part No. Art.-nr. Best.-Nr.
APAQ-3HPT (Pt100)	70AP3H0001
APAQ-3HPT (Pt1000)	70AP3H0002
Configuration	70CAL00001
Head mounting kit/Monteringssats för huvudmontage/ Anschlusskopfmontageset	70ADA00011
Rail mounting kit/Monteringssats för skenmontage/ Schienenmontageset	70ADA00013