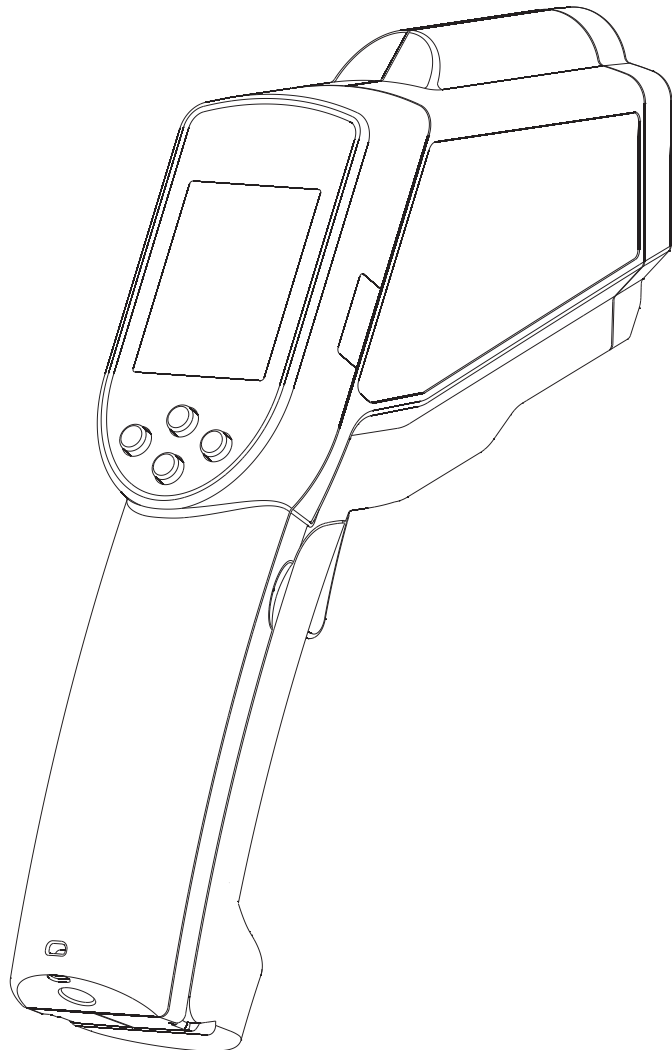



-ebro®



Infrarot-Thermometer
Infrared thermometer
Thermomètre infrarouge
TFI 650

Lesen Sie diese Bedienungsanleitung aufmerksam durch, bevor Sie Ihr neues Infrarotmessgerät TFI 650 in Betrieb nehmen.

Die Anleitung führt Sie mit klaren und einfachen Anweisungen in den Umgang mit dem Messgerät ein. Informationen, die für das Verständnis der Funktionsweise nützlich und wichtig sind, finden Sie im Anleitungstext durch Balken markiert.

Beachten Sie im Interesse eines gefahrlosen Umgangs mit dem Infrarotmessgerät TFI 650 die mit dem Zeichen  versehenen Sicherheitshinweise.

Hinweise



Warnung vor Laserlicht

Richten Sie den Laserstrahl nicht direkt oder indirekt über reflektierende Oberflächen auf Ihre oder anderer Leute Augen.

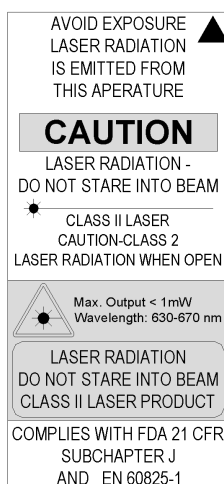


Sicherheitshinweise

Dieses Gerät misst die Oberflächentemperaturen, keine Kerntemperaturen.


Um Temperaturgrenzwerte exakt zu bestimmen, benutzen Sie am besten ein normales Kontaktthermometer oder einen optionalen NiCr-Ni-Fühler für dieses Messgerät (siehe Zubehör).

Nicht in Reichweite von Kindern auf-



Read these operating instructions carefully before commissioning your new infrared thermometer TFI 650.

The instructions teach you how to operate the device with clear and simple statements. Information, which is useful and important for the understanding of the operating principle, is marked with a bar in the instruction text.

For a safe use of the meter TFI 650, please observe the safety instructions marked with the  symbol.

Instructions



Warning

Do not point laser beam directly at eye or indirectly off reflective surfaces.



Sicherheitshinweise

This unit does not measure internal temperatures.


Verify the product temperature with a conventional probe thermometer or an optional NiCr-Ni sensor for this measuring device (see accessories).

Do not store within reach of children!

Veillez lire ces instructions de service attentivement avant de mettre en service votre nouvel thermomètre infrarouge TFI 650.

Les instructions claires et simples vous apprennent à vous servir du dispositif.

Les informations utiles et importantes pour la compréhension du principe de fonctionnement sont marquées d'une barre dans le texte d'instruction.

Pour une utilisation sans danger de l'instrument de mesure TFI 650, veuillez observer les instructions de sécurité marquées du symbole .

Consignes



Avertissement

Ne pointez pas le rayon laser directement dans les yeux ou indirectement sur des surfaces réfléchissantes.

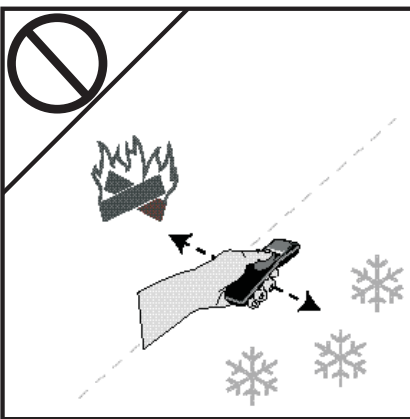
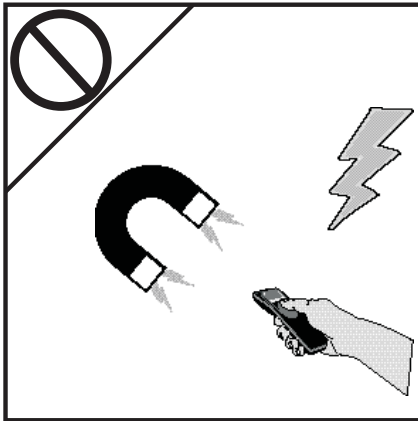


Avertissements sanitaires

Cet appareil ne mesure pas les températures internes.

Vérifiez la température de l'aliment à l'aide d'un thermomètre à sonde ou d'une sonde NiCr-Ni disponible en option pour cet appareil de mesure (cf. accessoires).

A conserver hors de portée des enfants!



Vorsichtsmaßnahmen

Das Infrarotmessgerät TFI 650 muss vor folgenden Einflüssen geschützt werden:

- EMF (elektromagnetische Felder) von Elektroschweißgeräten und Induktionsheizgeräten
- Statischer Elektrizität
- „Thermischer Schock“ verursacht durch große oder plötzliche Temperaturänderungen – Gerät vor Gebrauch 30 Minuten lang stabilisieren lassen
- Gerät nicht auf oder in der Nähe von heißen oder sehr kalten Objekten aufbewahren.

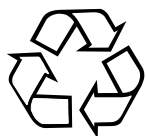
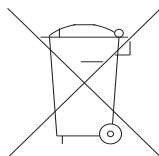


Fachgerecht entsorgen:

Sollte das Gerät gebrauchsuntauglich geworden sein, müssen sie es fachgerecht entsorgen lassen.

Entsorgen Sie das Gerät keinesfalls über den Hausmüll.

Entsorgen Sie die Batterie an den dafür vorgesehenen Sammelstellen.



**Cautions**

The Infrared thermometer TFI 650 should be protected from the following:

- EMI (Electro Magnetic Interference) from induction heaters and micro-wave ovens.
- Electro Static Discharge
- “Thermal shock” caused by large or abrupt ambient temperature changes — allow 30 minutes for unit to stabilize before use when exposed to “thermal shock”.
- Do not leave the unit on or near objects of high temperature.

**Professional disposal:**

Should the device become unsuitable for use, it must be disposed of professionally, such as at recycling centres that accept electronic scrap.

Never dispose of the device in household waste.

Please dispose of spent batteries responsibly.

**Précautions**

Le thermomètre TFI 650 doit être protégé contre :

- Les champs électromagnétiques des postes de soudure, les appareils de chauffage par induction
- l'électricité statique
- Les chocs thermiques causés par d'importants ou de brusques changements de température - laissez le thermomètre se stabiliser pendant 30 minutes avant de l'utiliser
- Ne laissez pas le thermomètre sur ou à proximité d'objets à température élevée.

**Disposition professionnelle**

Si l'appareil ne peut plus fonctionner, pour quelque raison que ce soit, veuillez le mettre au rebut de manière appropriée.

Les déchetteries allemandes vous seront ici d'une grande utilité car elles acceptent tous les déchets électroniques.

Ne jetez en aucun cas l'appareil avec vos déchets ménagers.

Veuillez se débarrasser des batteries épuisées de façon responsable.

Inhaltsverzeichnis

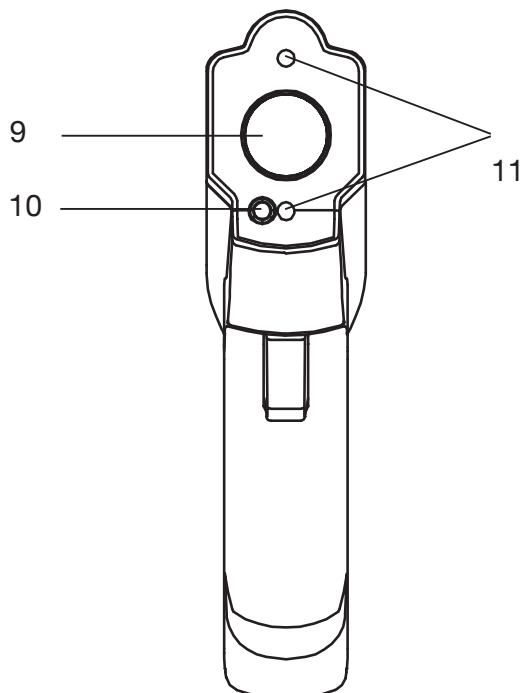
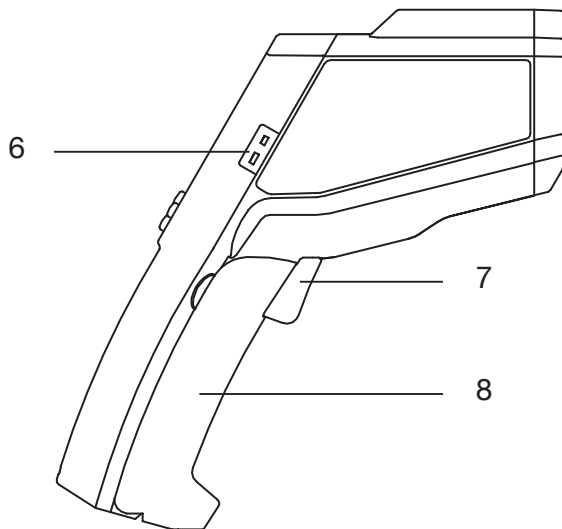
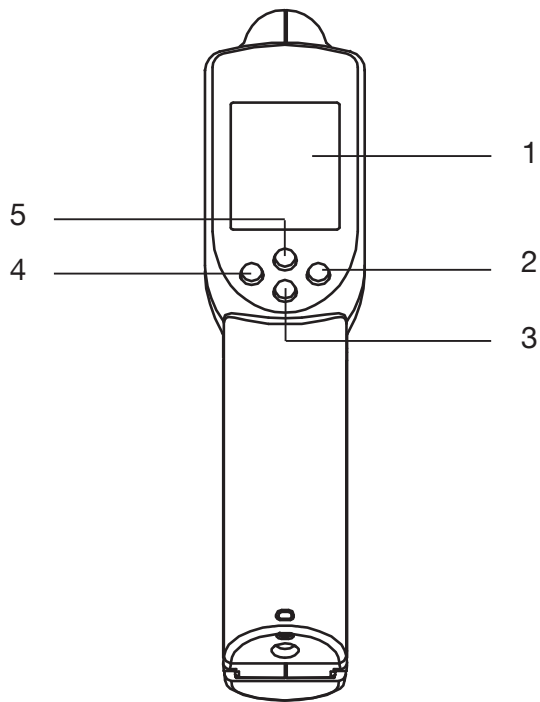
Hinweise	2
Vorsichtsmaßnahmen	4
Inhaltsverzeichnis.....	6
1 Beschreibung	8
2 Lieferumfang	10
3 Bedienung.....	10
3.1 Einlegen der Batterie.....	10
3.2 Umschaltung °C/°F	10
3.3 LOCK Mode	10
3.4 Umschaltung Laserpointer.....	12
3.5 Hintergrundbeleuchtung	12
3.6 Emissionsgrad	12
3.7 Messentfernung und Messfleckgröße.....	14
3.8 Sichtfeld	14
3.9.1 Temperaturmessung mit Infrarot	16
3.9.2 Temperaturmessung mit NiCr-Ni-Fühler	18
3.10 Batterieüberwachung	18
3.11 Weitere Betriebsarten.....	20
3.12 Alarm	22
3.13 Fehlermeldung	22
3.14 Wichtige Hinweise.....	24
4 Kalibrierservice	24
5 Wartung	26
6 Was tun wenn.....	26
7 Garantiebedingungen.....	28
Anhang	30
Emissionsfaktoren	30
Technische Daten	32
Konformitätserklärung	

Table of contents

Notes	3
Precautionary measures	5
Table of contents	7
1 Description	9
2 Scope of delivery	11
3 Operation	11
3.1 Loading the battery into the device	11
3.2 Selecting °C and °F.....	11
3.3 LOCK Mode	11
3.4 Selecting laser pointer.....	13
3.5 Background lighting.....	13
3.6 Degree of emission	13
3.7 Measurement distance, size of measurement spot.....	15
3.8 Field of vision	15
3.9.1 Temperature meas. with infrared	17
3.9.2 Temperature measurement with NiCr-Ni sensor	19
3.10 Monitoring the battery	19
3.11 Further modes of operatio.....	21
3.12 Alarm	23
3.13 Error report.....	23
3.14 Important notes	25
4 Calibration service	24
5 Maintenance	27
6 What to do when	27
7 Guarantee conditions	29
Appendix	31
Emission factors	31
Technical data.....	33
Declaration of conformity	

Table des matières

Recommandations	3
Mesures de précaution	5
Table des matières	7
1 Description	9
2 Contenu de l'emballage	11
3 Utilisation	11
3.1 Insertion des piles	11
3.2 Conversion °C/°F	11
3.3 Mode verrouillage (LOCK mode).....	11
3.4 Conversion le laser pointer	13
3.5 Eclairage du fond	13
3.6 Degré d'émission	13
3.7 Distance à l'objet et diamètre du spot	15
3.8 Champ optique	15
3.9.1 Mesure de la temp. aux infrarouges.....	17
3.9.2 Mesure de la température avec une sonde NiCr-N	19
3.10 Contrôle des piles	19
3.11 Autres modes d'utilisation.....	21
3.12 Alarme	23
3.13 Messages d'erreur.....	23
3.14 Recommandations importantes.....	25
4 Service de calibrage	24
5 Entretien	27
6 En cas de problèmes	27
7 Conditions de garantie	29
Annexe	31
Facteurs d'émission	31
Caractéristiques techniques.....	33
Déclaration de conformité	



1 Beschreibung

Das Infrarot-Thermometer TFI 650 ist für vielfältige Mess- und Kontrollaufgaben in Industrie, Handel und Handwerk geeignet.

Die Optik des Gerätes erfaßt die emittierte, reflektierte und durchgelassene Wärmestrahlung, die gebündelt und auf einen Detektor fokussiert wird.

Die Geräteelektronik wandelt diese Information in einen Temperaturwert um, der auf dem Display angezeigt wird. Der eingebaute Laser wird zum Zielen verwendet.

Sehr bald werden Sie feststellen, welche Vorteile Ihnen dieses einfach zu bedienende und schnelle Gerät bei Ihren Routinekontrollen bringt.

|| Einfach zielen, Messtaste (7) drücken.

1.....Display (LCD)

2.....Up-Taste (LOCK Funktion)

3.....Mode-Taste (Betriebsart-Taste)

4.....Down-Taste/°C°F-Umschaltung

5.....Emissionswert-Taste

6.....SMP-Anschluß für NiCr-Ni-Fühler

7.....Messtaste

8.....Batterieabdeckung

9.....Infrarot Sensor

10...LED

11...Laser

1 Description

The infrared thermometer TFI 650 is suited to a multitude of measurement and control tasks in industry, trade and crafts.

The optics of the device record the emitted, reflected and absorbed heat radiation which is bundled and focussed on a detector.

The device electronics change this information into a temperature value which appears on the display. The built-in laser is used for targeting.

You will soon note the numerous advantages brought to you by this simply operated and rapid device in your routine checks.

|| Simply aim and press the measurement key (7).

- 1.....Display (LCD)
- 2.....Up-key (LOCK Mode)
- 3.....Operating mode key
- 4.....Down-key/°C°F selection
- 5.....Emission-key
- 6.....SMP connection for NiCr-Ni sensors
- 7.....Measurement key
- 8.....Battery Cover
- 9.....Infrared sensor
- 10...LED
- 11...Laser

1 Description

Le thermomètre infrarouge TFI 650 convient à de nombreuses applications de mesure et de contrôle dans l'industrie, le commerce et l'artisanat.

L'optique de l'appareil enregistre le rayon calorifique dégagé, réfléchi et émis, qui est rassemblé en un faisceau et focalisé sur le détecteur.

L'électronique contenue dans l'appareil transforme cette information en degrés, lesquels s'affichent ensuite sur l'écran. Le laser a été intégré pour favoriser l'ajustement.

Vous constaterez très bientôt tous les avantages que vous apporte cet appareil rapide et de manipulation simple lors de vos contrôles de routine.

|| Viser tout simplement et appuyer sur la touche de mesure (7).

- 1.....Affichage (LCD)
- 2.....Touche d'augmentation / mode verrouillage
- 3.....Touche du mode d'utilisation
- 4.....Touche de réduction / conversion C°F°
- 5.....Touche de émission
- 6.....Borne SMP pour la sonde NiCr-Ni
- 7.....Touche de mesure
- 8.....Couvercle des piles
- 9.....Lentille infrarouge
- 10...LED
- 11...Laser

2 Lieferumfang


Überprüfen Sie den Inhalt der Verpackung auf Vollständigkeit und Unversehrtheit. Wenn Sie einen Schaden vorfinden oder Grund zur Beanstandung haben, wenden Sie sich bitte an ebro oder Ihren Händler.

Teilleiste:

- Thermometer, incl. Batterie
- Kalibrierzertifikat
- diese Bedienungsanleitung

3 Bedienung

3.1 Einlegen der Batterien

Entfernen Sie den Batteriefachdeckel (8) auf der Vorderseite des Thermometers. Legen Sie zwei alkalische 1,5 V-Micro-Zellen AAA (z.B. Typ LR 03) in das Batteriefach ein. 

Achten Sie auf die Polarität!

3.2 Umschaltung °C/°F

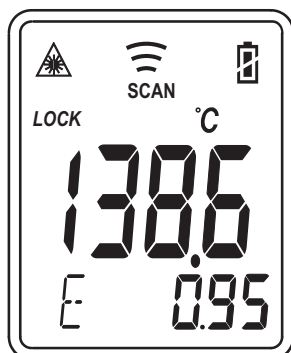
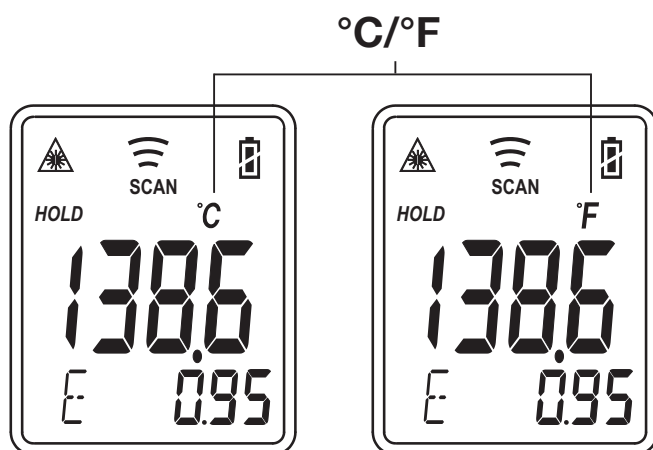
Um zwischen Celsius und Fahrenheit umzuschalten, drücken Sie die Down-Taste (4).

Die erfolgte Änderung ist am Symbol sichtbar.

3.3 LOCK Mode

Der Lock Mode ist besonders dann nützlich, wenn die aktuelle Temperatur permanent angezeigt werden soll.

Das Thermometer zeigt Ihnen bis zu 60 Min lang die aktuelle Temperatur an oder solange, bis Sie wieder die Taste (2) drücken.



2 Scope of delivery

Check the package contents for completeness and possible damage. If you find damage or have a reason to make a complaint, please contact ebro or your dealer.

Parts list:

- Thermometer, incl. battery
- Calibration certificate
- this operating manual

3 Operation

3.1 Loading the battery into the device

Remove the battery compartment cover (8) on the front side of the thermometer. Place two alkaline 1,5 V AAA microcells (e.g. Type LR 03) in the battery compartment.

Ensure correct polarity!

3.2 Selecting °C and °F

In order to switch between Celsius and Fahrenheit, depress the down key (4). The resulting change is visible by the symbol.

3.3 LOCK Mode

The Lock Mode is especially useful, if the current temperature is supposed to be constantly displayed.

The thermometer displays the current temperature for 60 minutes or as long as button (2) is depressed.

2 Contenu de l'emballage

Veillez vérifier que le contenu de l'emballage est complet et intact. Si vous constatez un dommage ou si vous avez un motif de réclamation, adressez-vous à ebro ou à votre fournisseur.

Liste des pièces fournies:

- thermomètre avec pile incluse
- certificat de calibrage
- ce mode d'emploi

3 Utilisation

3.1 Pose des piles

Enlevez le couvercle des piles (8) situé sur le devant du thermomètre. Insérez deux mini piles alcalines 1,5 V AAA (de type LR 03) dans le compartiment.

Respectez les polarités!

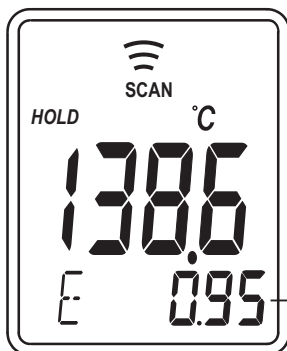
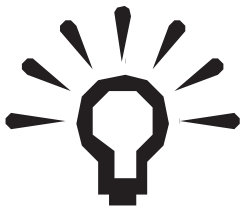
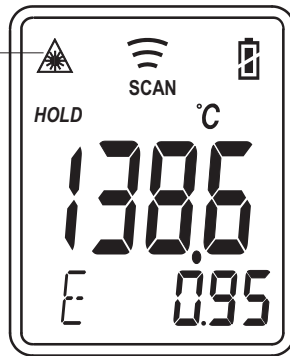
3.2 Conversion °C/°F

Pour pouvoir passer des degrés Celsius aux Fahrenheit, appuyez sur la touche de réduction (4). Le symbole change et vous confirme ainsi la modification.

3.3 Mode verrouillage (LOCK mode)

Le Mode Verrouillage est particulièrement utile quand la température actuelle doit être affichée en permanence. Le thermomètre vous indique pendant 60 minutes la température actuelle ou aussi longtemps jusqu'à ce que vous appuyez sur (2).

Laserpointer
aktiviert
activated
aktivé



Emissions-
Degree of emission
Degré d'émission

3.4 Umschaltung Laserpointer

Um zwischen Laserpointer und nicht Laserlicht umzuschalten, drücken Sie die Messtaste (7), halten diese gedrückt und betätigen gleichzeitig die Down-Taste (4).

3.5 Hintergrundbeleuchtung

Das Display besitzt eine Hintergrundbeleuchtung, die das Ablesen von Messwerten bei schlechten Lichtverhältnissen ermöglicht.

Um die Beleuchtung einzuschalten, drücken Sie die Messtaste (7), halten diese gedrückt und betätigen gleichzeitig die Up-Taste (2).

Das Ausschalten der Beleuchtung erfolgt durch nochmaliges Drücken der beiden Tasten.

3.6 Emissionsgrad

Die meisten im Lebensmittelbereich auftretenden Produkte (einschließlich Wasser, anderer Flüssigkeiten und in Kartons oder Plastikbehältern verpackter Lebensmittel) haben einen Emissionsgrad um 0,95.

Das Gerät ist deshalb auf 0,95 voreingestellt.

Zur Einstellung drücken Sie die Emissionswert-Taste (5), anschließend die Up-Taste (2), um den Emissionsfaktor zu vergrößern oder die Down-Taste (4), um den Emissionsfaktor zu verkleinern.

3.4 Selecting laser pointer

In order to switch between laserpointer and non laserpointer, depress the measurement key (7), hold it down and simultaneously depress the down key (4).

The resulting change is visible by the symbol.

3.5 Background lighting

The display is backlit in order to enable the reading of measured values in poor light conditions.

To turn on the lighting, press the measurement key (7), hold it down, and simultaneously depress the up key (2).

To turn off the lighting, press both keys again.

3.6 Degree of emission

Most products occurring in the field of foods (including water, other liquids or foods packaged in cartons or plastic containers) have a degree of emission around 0,95.

For this reason, the device is pre-set to 0,95.

To make a setting, press the emission value key (5), afterwards press the up key (2) to increase the emission factor or the down key (4) to decrease the emission factor.

3.4 Conversion le laser pointer

Pour pouvoir passer le laserpointer et non le laserpointer, appuyez sur la touche de mesure (7) et gardez la touche pressée pendant que vous appuyez sur la touche de réduction (4).

Le symbole change et vous confirme ainsi la modification.

3.5 Eclairage du fond

L'écran dispose d'un éclairage en arrière-plan qui rend possible la lecture des températures en cas d'une mauvaise luminosité.

Pour allumer l'éclairage, appuyez sur la touche de mesure (7) et gardez la touche pressée pendant que vous appuyez sur la touche d'augmentation (2).

Pour éteindre l'éclairage, appuyez une seconde fois sur les deux touches.

3.6 Degré d'émission

La plupart des produits rencontrés dans le domaine des biens alimentaires (y compris l'eau, d'autres liquides et les aliments emballés dans des cartons ou des récipients en plastique) présentent un degré d'émission d'env. 0,95.

C'est pourquoi l'appareil est préalablement réglé sur 0,95.

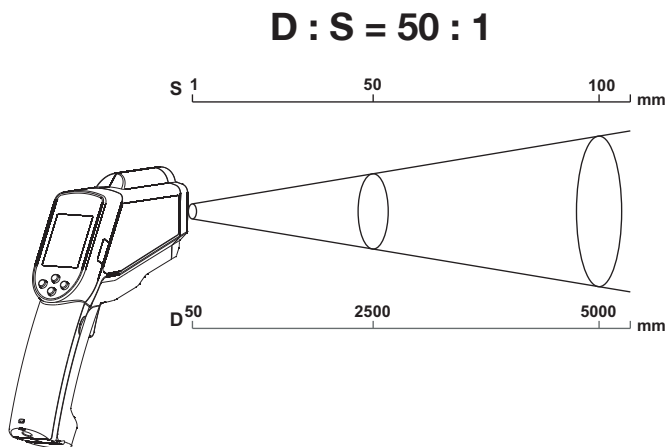
Pour effectuer tout réglage, appuyez sur la touche de valeur de l'émission (5), correspondant en même temps sur celle d'augmentation (2) pour augmenter le facteur d'émission ou sur la touche de réduction (4) pour l'abaisser.

Bestätigen Sie den Wert durch Drücken der Betriebsart-Taste (3).

Emissionsfaktoren von verschiedenen Materialien finden Sie im Anhang dieser Bedienungsanleitung.

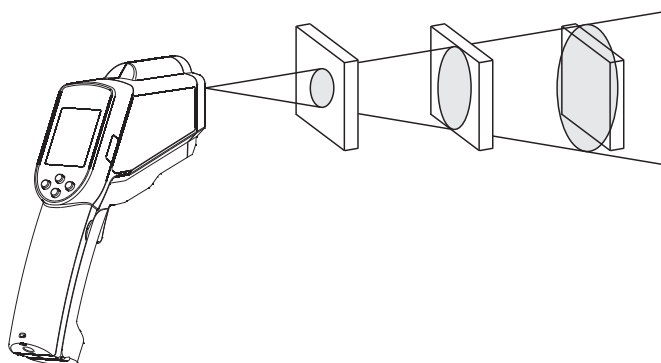
Blanke oder metallische Oberflächen ergeben ungenaue Messungen.

Man kann dies umgehen, indem die zu messende Oberfläche mattschwarz gestrichen oder mit mattem Klebeband abgedeckt wird. Warten Sie, bis die Abdeckung den Temperaturwert des Messobjektes angenommen hat. Wenn Sie zum Beispiel einen Grill messen wollen, wählen Sie eine Stelle, an der das Metall bereits geschwärzt ist.



3.7 Messentfernung und Messfleckgröße

Mit steigender Messentfernung (D) vergrößert sich der Messfleckdurchmesser.



3.8 Sichtfeld

Achten Sie darauf, dass das Messobjekt größer ist als die Messfleckgröße des Gerätes. Die zwei Laser Punkte definieren die Ziel-Messfleckgröße. Je kleiner das Messobjekt, desto näher müssen Sie an das Objekt herangehen.

Wenn die Messgenauigkeit von ausschlaggebender Bedeutung ist, sollte das Messobjekt wenigstens doppelt so groß wie die Messfleckgröße sein.

Confirm the value by pressing the operating mode key (3).

You can find the emission factors of various materials in the addendum to this operating manual.

Shiny or metallic surfaces result in imprecise measurements.

One can avoid this by painting the surface to be measured in matte black or covering it with matte tape. Wait until the covering has taken the temperature of the object to be measured. If you wish to measure a grill, for instance, choose a place where the metal is already blackened.

3.7 Measurement distance and size of the measurement spot

As the measurement distance (D) increases, the measurement spot increases in diameter.

3.8 Field of vision

Ensure that the measurement object is larger than the size of the measurement spot. The two laser points are the reference for the target spot size. The smaller the object to be measured, the more closely you will have to approach it.

If the precision of the measurement is of decisive importance, the object to be measured should be at least twice as large as the measurement spot.

Confirmez cette valeur en appuyant sur la touche du mode d'utilisation (3).

Vous trouverez en annexe les facteurs d'émission de divers matériaux.

Les surfaces polies ou métalliques ne donnent que des résultats imprécis.

On peut y remédier en passant une couche de peinture noire mate sur la surface à mesurer ou en y collant une bande adhésive mate. Patientez jusqu'à ce que la peinture ou la bande soit à la température de l'objet à mesurer. Si par exemple vous voulez mesurer un grill, choisissez un endroit où le métal s'est noirci.

3.7 Distance à l'objet et diamètre du spot

Avec une distance de plus en plus éloignée de l'objet à mesurer (D), le diamètre du spot s'élargit aussi.

3.8 Champ optique

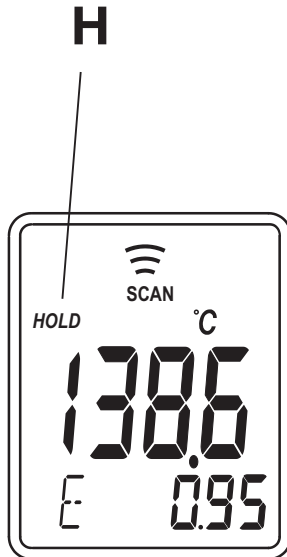
Prenez garde que l'objet à mesurer soit plus grand que le diamètre du spot de l'appareil. Les deux points de laser sont la référence pour la taille de tache de cible. Plus l'objet est petit, plus vous devez vous en rapprocher.

Si la précision de la mesure est d'une importance primordiale, l'objet à mesurer devrait être deux fois plus grand que le diamètre du spot.

3.9 Temperaturmessung

3.9.1 Temperaturmessung mit Infrarot

Zum Messen richten Sie das Thermometer genau auf das Messobjekt. Eine Hilfe dafür sind die beiden Laserpunkte die als rote leuchtende Punkte auf dem Ziel sichtbar werden, sobald Sie die Mess-taste (7) drücken.



Die LCD-Anzeige zeigt die momentane Temperatur in Grad Celsius oder Grad Fahrenheit an. Nach Loslassen der Messtaste (7) wird der Messwert weitere 60 Sekunden lang angezeigt; dabei wird das Wort HOLD (H) eingeblendet. Dann schaltet sich das Gerät selbsttätig ab.

3.9 Temperature measurement

3.9.1 Temperature measurement with infra red

To take a measurement, direct the thermometer precisely at the measurement object. The built-in laser rays which becomes visible as two spot of red light on the target when you press the measurement key (7) aids in this process.

The LCD display shows the current temperature in degrees Celsius or degrees Fahrenheit. After the measurement key (7) is let go, the measured value is displayed for another 60 seconds; the word HOLD (H) fades in. The device then shuts off on its own.

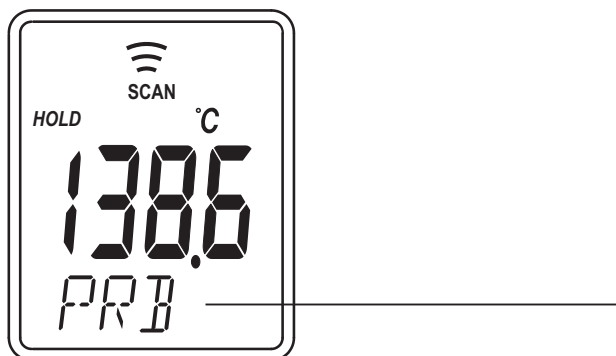
3.9 Mesure de la température

3.9.1 Mesure de la température aux infrarouges

Pour effectuer la mesure, veuillez diriger le thermomètre précisément sur l'objet à mesurer. Le rayons laser intégré est à cet effet une aide précieuse: il se signale par un point rouge sur la cible, aussi longtemps que vous appuyez sur la touche de mesure (7).

L'écran LCD indique la température actuelle en degrés Celsius ou Fahrenheit. Après que vous ayez lâché la touche de mesure (7), la valeur de mesure s'affiche encore 60 secondes et le mot HOLD (H) s'allume. L'appareil s'éteint ensuite de lui-même.

3.9.2 Temperaturmessung mit NiCr-Ni-Fühler



NiCr-Ni-Fühler angeschlossen

NiCr-Ni sensor attached

Sonde NiCr-Ni raccordée

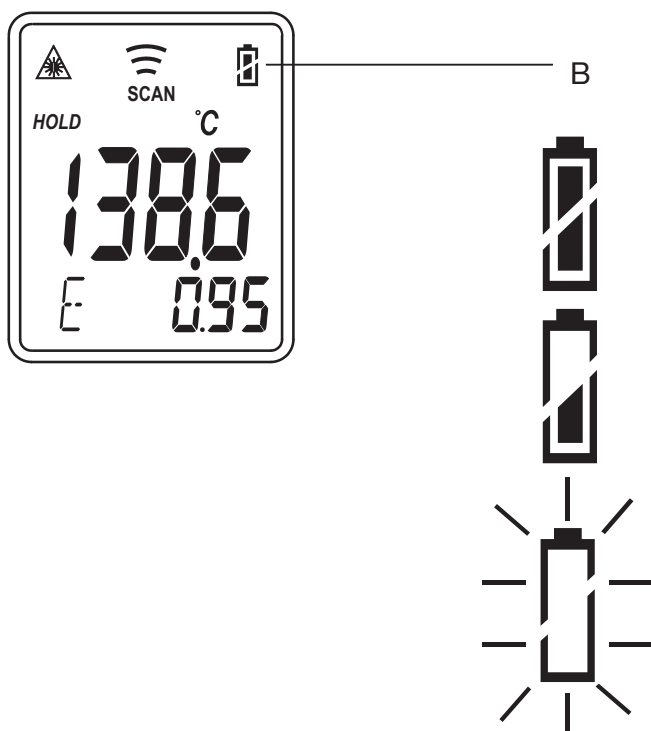
Eine Option des Thermometers TFI 650 ist die Möglichkeit des Einsatzes eines NiCr-Ni-Thermoelementfühlers. Mit einem entsprechenden Fühler können Sie z.B. Einstichmessungen durchführen. Schliessen Sie den Fühler an die dafür vorgesehene SMP-Buchse (6) an. Betätigen Sie die Mode-Taste bis im Display der Einsatz des Fühlers mit dem Schriftzug „PRB“ angezeigt wird.

Bringen Sie den Fühler in die Messposition. Das Thermometer zeigt automatisch die Temperatur des Messortes an, ohne dass eine Taste betätigt werden muss.

Um das Maximum oder Minimum der Temperatur ansehen zu können, drücken Sie auf die Up-Taste (2) oder die Down-Taste (4).

Wenn keine Taste mehr gedrückt wird, schaltet sich das Thermometer automatisch nach etwa 12 Minuten aus.

3.10 Batterieüberwachung



Die Anzeige des Batteriesymbols weist auf den Zustand der Batterie hin (B).
Batterie i.O.: Messungen möglich

Batterie fast leer: Wechsel notwendig,
Messungen noch möglich

Batterie leer: Wechsel notwendig, keine
Messungen möglich

3.9.2 Temperature measurement with NiCr-Ni sensor

One option of the thermometer TFI 650 is to use an NiCr-Ni thermal element sensor. You can use a suitable sensor to carry out, for instance, probe measurements.

Connect the sensor to the provided SMP connector (6).

Press the mode key until the display indicates sensor use with the symbol "PRB".

Place the sensor in the measurement position. The thermometer automatically shows the temperature of the measurement location without requiring the operation of a key.

To show the maximum or minimum temperature, press the up key (2) or down key (4).

If no key is being pressed, the thermometer automatically shuts off after approx. 12 minutes.

3.10 Battery monitoring

The indicator of the battery symbol shows the condition of the battery (B).

Battery ok: measurements are possible

Battery nearly empty: battery must be changed, measurements are still possible

Battery empty: change required, no measurements possible

3.9.2 Mesure de la température avec une sonde NiCr-Ni

En option, il est également possible d'utiliser une sonde NiCr-Ni avec le thermomètre TFI 650. Avec la sonde correspondante, vous pouvez par exemple également effectuer des mesures en piquant l'aliment.

Branchez la sonde à la borne SMP (6) prévue à cet effet.

Le branchement de la sonde s'affiche avec les lettres „PRB“ sur l'écran.

Mettez la sonde en position de mesure. Le thermomètre indique automatiquement la température de l'endroit mesuré, sans que vous ayez besoin d'appuyer sur aucune touche.

Pour afficher le maximum ou le minimum de la température, appuyez sur la touche d'augmentation (2) ou sur la touche de réduction (4).

Quand plus aucune touche n'est pressée pendant quelques instants, le thermomètre s'éteint de lui-même après environ 12 minutes.

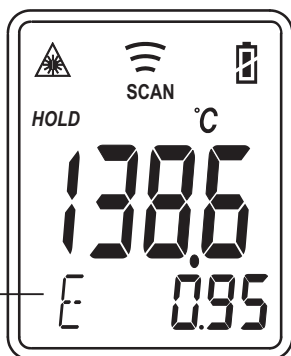
3.10 Contrôle des piles

L'affichage du symbole de la pile indique son niveau de charge (B).

Batterie i.O.: possible de mesurer

Batterie presque vide: elle doit impérativement être changée, il est encore possible de mesurer.

Batterie vide: la pile doit impérativement être changée, il n'est plus possible de mesurer.



1 E

2 MAX

3 MIN

4 DIF

5 AVG

6 HAL

7 LAL

8 PRB

3.11 Weitere Betriebsarten

Mit der Betriebsart-Taste (3) können verschiedene Betriebsarten gewählt werden. Die jeweilige Betriebsart wird mit Kürzeln im Display angezeigt. Ein weiterer Druck auf die Taste (3) schaltet den Modus weiter.

- 1 = Emissionsgrad:
Hier wird der Emissionsfaktor angezeigt
- 2 = Maximum während einer Messung
- 3 = Minimum während einer Messung
- 4 = Differenz zwischen Maximum und Minimum
- 5 = Mittelwert
- 6 = Alarm: oberer Grenzwert wird mit der Up-Taste (2) eingestellt
- 7 = Alarm: unterer Grenzwert wird mit der Down-Taste (4) eingestellt. Bestätigen Sie die Werte durch Druck auf die Messtaste. Bei Überschreitung der Grenzwerte ertönt ein Biepton und der entsprechende Schriftzug (HAL oder (LAL) blinkt.
- 8 = Messung mit Thermoelement (siehe 3.9.2)

3.11 Further operating modes

The operating mode key (3) can be used to select various modes of operation. The respective mode of operation is shown with short forms in the display. Pressing the (3) key again brings the mode to the next item.

- 1 = Degree of emission:
The emission factor is shown here.
- 2 = Maximum during a measurement
- 3 = Minimum during a measurement
- 4 = Difference between the maximum and minimum
- 5 = Average value
- 6 = Alarm: upper limit is set with the (2) key
- 7 = Alarm: lower limit is set with the (4) key.

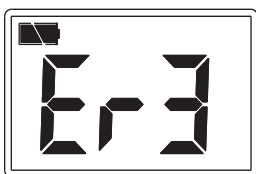
Confirm the values by pressing the measurement key.
If the limit values are exceeded, a beep sounds, and the respective symbol (HAL or LAL) blinks.
- 8 = Measurement with thermal element (see 3.9.2)

3.11 Autres modes d'utilisation

Vous pouvez sélectionner avec la touche du mode d'utilisation (3) d'autres modes de fonctionnement. Le mode d'emploi s'affiche à chaque fois avec une abréviation. Une seconde pression sur la touche (3) modifie le mode.

- 1 = Degré d'émission:
Le facteur d'émission est ici affiché
- 2 = Ma valeur maximale pendant une mesure
- 3 = La valeur minimale pendant une mesure
- 4 = La différence entre la valeur maximale et la valeur minimale
- 5 = Valeur moyenne
- 6 = Alarme: la valeur limite supérieure est réglée avec la touche d'augmentation (2)
- 7 = Alarme: la valeur limite inférieure est réglée avec la touche de réduction (4). Confirmez les valeurs en appuyant sur la touche de mesure.
Si les valeurs limites sont dépassées, un bip est émis et les lettres correspondantes (HAL ou LAL) clignotent.
- 8 = Mesure avec un thermocouple (voir 3.9.2)




3.12 Alarm

Wie unter 3.11 beschrieben, können Sie einen unteren und einen oberen Grenzwert setzen.

Wird einer dieser Grenzwerte überschritten, ertönt ein Biepton und im Display wird das nebenstehende Symbol erscheinen.

3.13 Fehlermeldung

Erscheint im Display das nebenstehende Symbol, muß am Thermometer ein Reset (Zurücksetzen der Elektronik) durchgeführt werden.

Dazu müssen Sie am Gerät den Batteriedeckel und die dahinter liegenden Batterien entfernen.

Warten Sie zwei Minuten, setzen Sie die Batterien unter Beachtung der Polarität wieder ein. Das Messgerät ist nun messbereit.

Bleibt die Fehlermeldung erhalten, müssen Sie das Gerät an ebro oder Ihren Händler zur Reparatur einschicken.

“**Er 2**“ --> zu schneller Wechsel der Umgebungstemperatur.

“**Er 3**“ --> Umgebungstemperatur entweder unter 0°C oder über +50°C.

-> Gerät in den vorgeschriebenen Arbeitstemperaturbereich bringen und ca. 30 min warten.

“**Hi or Lo**“ --> Temperatur, die gemessen wird, befindet sich ausserhalb des Messbereichs.

3.12 Alarm

As described in 3.11, you can set upper and lower limits.

If one of these limit values is exceeded, a beep sounds, and the display will show the following symptom.

3.13 Error report

If this symbol is shown in the display, a reset (resetting the electronics) must be carried out in the thermometer.

Remove the battery cover of the device, and the two batteries behind it.

Wait for two minutes and replace the batteries, noting the correct polarity. The measuring device is now ready to take measurements.

If the error report remains visible, you must send the device to ebro or to your dealer for repairs.

“**Er 2**” --> too quick a change in the ambient temperature.

“**Er 3**” --> Ambient temperature either 0°C or above +50°C.

--> Bring the device within the prescribed operating temperature range and wait for about 30 min.

“**Hi or Lo**” --> Temperature being measured is outside of the measurement range.

3.12 Alarme

Comme précédemment décrit au point 3.11, vous pouvez programmer une valeur limite inférieure et une valeur limite supérieure. Si l'une des deux valeurs est dépassée, un bip est émis et le symbole ci-contre apparaît sur l'écran.

3.13 Message d'erreur

Si le symbole suivant s'affiche sur l'écran, une réinitialisation doit être réalisée sur le thermomètre (remise à zéro de l'électronique).

Veillez à cet effet éloigner le couvercle des piles de l'appareil, ainsi que les piles insérées.

Attendez deux minutes, puis réinsérez les piles en respectant les polarités. L'instrument est maintenant prêt à fonctionner.

Si le message d'erreur s'affiche toujours, envoyez l'appareil à ebro ou à votre fournisseur pour qu'il puisse être réparé.

« **Er 2** » --> changement trop rapide de la température ambiante.

« **Er 3** » --> la température ambiante est sous 0°C ou au delà de +55°C.

--> Recréez les conditions atmosphériques prescrites pour l'usage de l'appareil et attendez 30 min.

« **Hi ou Lo** » --> La température étant mesurée est en dehors de de la gamme de mesure.

3.14 Wichtige Hinweise

- Zur Messung von Temperaturen glänzender oder hochpolierter Metalloberflächen (z.B. Edelstahl, Aluminium usw.) wird das Gerät nicht empfohlen. Siehe auch Abschnitt „Emissionsgrad“.
- Das Gerät kann nicht durch transparente Oberflächen wie z.B. Glas messen. Statt dessen misst es die Oberflächentemperatur des Glases.
- Dampf, Staub, Rauch usw. können die korrekte Temperaturbestimmung behindern.
- Wenn Sie Flüssigkeiten messen wollen, rühren Sie diese während der Messung gründlich um!

4 Kalibrierservice

Um eine hohe Messgenauigkeit zu garantieren, muss das Infrarot-Thermometer TFI 650 einmal jährlich kalibriert werden. Dazu bietet **ebro Electronic GmbH & Co. KG** einen Service an.

3.14 Important Reminders

- Not recommended for use in measuring shiny or polished metal surfaces (stainless steel, aluminum, etc.). See “Emissivity.”
- The unit cannot measure through transparent surfaces such as glass or plastic. It will measure the surface temperature of the glass instead.
- Steam, dust, smoke, etc., can prevent accurate measurement by obstructing the unit’s optics. Hold the unit back and at an angle to ensure the most accurate measurement.
- When measuring liquid products, be sure to stir the product vigorously while measuring the surface of the liquid.

4 Calibration service

To guarantee a high accuracy of measurements, the thermometer TFI 650 must be calibrated once annually. **ebro Electronic GmbH & Co. KG** offers a service for this.

3.14 Rappels

- Il est déconseillé d'utiliser ce thermomètre pour mesurer la température de surfaces métalliques brillantes ou polies (acier inoxydable, aluminium, etc.). Voir Emissivité.
- Le thermomètre ne peut pas mesurer la température à travers des surfaces transparentes comme le verre, car il mesure en fait la température de surface du verre.
- La précision des résultats peut être faussée par la présence de vapeur, de poussière, de fumée, etc.
- Lorsque vous mesurez des liquides, veillez à les brasser vigoureusement avant d'en mesurer la surface.

4 Service de calibrage

Pour garantir une bonne précision de la mesure, le thermomètre à infrarouge TFI 650 doit être calibré une fois par an. Pour cela, **ebro Electronic GmbH & Co. KG** vous propose ses services.

5 Wartung

Reinigung der Linse:

Blasen Sie lose Teilchen mit reiner Preßluft weg. Zurückbleibende Verunreinigungen werden dann vorsichtig mit einem weichen Pinsel entfernt. Wischen Sie die Oberfläche vorsichtig mit einem feuchten Wattebausch ab. Der Wattebausch kann mit Wasser befeuchtet werden.

Hinweis: KEINE Lösungsmittel zur Reinigung der Linse verwenden.

Reinigung des Gehäuses: Mit Seifenlösung und Schwamm oder einem weichen Tuch reinigen.

Hinweis: Das Gerät darf NICHT in Wasser eingetaucht werden.

6 Was tun wenn ...

Störung	Abhilfe
Temperatur oberhalb oder unterhalb des Messbereichs	Objekttemperatur muss innerhalb des Messbereiches sein
Batterie verbraucht	Batterie erneuern

5 Maintenance

Lens cleaning:

Blow off loose particles with clean compressed air. Then remove any remaining dirt carefully with a soft brush. Cautiously wipe the surface with a moistened cotton ball. The cotton ball can be moistened with water.

Note: Do NOT USE any cleaning agents to clean the lens.

Cleaning the housing: Clean with soap solution and a sponge or soft cloth.

Note: The device may NOT be immersed in water.

6 What to do when...

Possible cause	Remedy
Target temperature is over or under range	Select target within specifications
Battery empty	Replace battery

5 Entretien

Nettoyage de la lentille:

Eloignez les particules volantes à l'air comprimé. Les dernières souillures sont alors prudemment enlevées avec un pinceau souple. Essuyez avec précaution la surface avec un disque de coton humide. Vous pouvez humidifier le disque en coton avec de l'eau.

Recommandation: N'utilisez AUCUN solvant pour nettoyer la lentille.

Nettoyage du boîtier: Nettoyez-le avec une éponge et une solution savonneuse ou un chiffon doux.

Recommandation: Le boîtier ne doit PAS être immergé dans l'eau.

6 En cas de problèmes ...

Cause possible	Remède
Température cible hors limites	Sélectionnez une cible conforme aux spécifications
Pile déchargée	Vérifier et/ou changer la pile

7 Garantiebedingungen

ebro gewährleistet, dass das Produkt bei normalem Einsatz und Bedienung für den Zeitraum von zwei Jahren, gerechnet vom Datum des Erwerbs an, mit Ausnahme der nachstehend aufgeführten Umstände, frei von Material- und Herstellungsfehlern ist. Diese Garantie erstreckt sich nur auf den Erstkäufer (ein Kauf bei ebro oder von einem lizenzierten Händler gilt als Erstkauf). Die Garantie bezieht sich nicht auf die Batterien. Die Garantie gilt nicht für Produkte, die mißbraucht oder vernachlässigt, in einen Unfall verwickelt oder unsachgemäßen Betriebs- oder Lagerbedingungen unterworfen wurden. Im Fall eines Ausfalls des Produkts während der Garantiefrist ist das Produkt zwecks Reparatur oder Austausch an ebro bzw. an den Händler zurückzusenden, von dem das Gerät erworben wurde. Der alleinige Anspruch des Käufers innerhalb der Garantiefrist besteht im Austausch oder der Reparatur des Geräts oder der Rückerstattung des Kaufpreises.

Die vorstehende Garantie gilt anstelle aller anderen Garantien, einschließlich, jedoch ohne Beschränkung, aller stillschweigender Garantien der Verkäuflichkeit, der Handelstauglichkeit und der Eignung für einen bestimmten Zweck oder eine besondere Verwendung. ebro übernimmt keinerlei Verantwortung für besondere, zufällige oder Folgeschäden, weder durch Vertrag, Schadenersatzanspruch noch anderweitig.

7 Warranty

ebro warrants this product to be free from defects in material and workmanship under normal use and service for a period of two years from date of purchase, except as hereinafter provided. This warranty extends only to the original purchaser (a purchase from ebro or ebro-licensed distributors is an original purchase).

This warranty shall not apply to batteries. The warranty shall not apply to any product which has been subject to misuse, neglect, accident, or abnormal conditions of operation or storage. In the event of failure under warranty, return this product to ebro or to the distributor or retailer from whom it was purchased for replacement or repair. Purchaser's exclusive remedy under warranty shall be replacement, repair, or refund of the purchase price.

The foregoing warranty is in lieu of all other warranties, expressed or implied, including but not limited to any implied warranty of merchantability, fitness, or adequacy for any particular purpose or use. ebro shall not be liable for any special, incidental, or consequential damages, whether in contract, tort, or otherwise.

7 Garantie

ebro garantit que ce produit est exempt de défauts de fabrication et de matériaux utilisés pour celle-ci dans des conditions normales d'utilisation et assure sa réparation pendant une période de deux ans à compter de la date d'achat du produit, sauf indications contraires mentionnées ci-après. Cette garantie n'est accordée qu'à l'acheteur d'origine (un achat auprès de ebro ou de l'un de ses distributeurs agréés est considéré comme un achat d'origine).

Cette garantie ne s'applique ni aux piles ni dans le cas où le produit a été l'objet d'un mauvais traitement, de négligence, d'un accident ou a été utilisé ou stocké dans des conditions anormales. En cas de panne au cours de la période de garantie, retournez le produit au distributeur ou au revendeur auprès duquel il a été acheté pour en obtenir le remplacement ou la réparation. L'unique recours sous garantie consenti à l'Acheteur consiste à remplacer, réparer ou rembourser le prix d'achat du produit.

La présente garantie tient lieu de toute autre garantie, expresse ou implicite, y compris mais sans s'y limiter, toute garantie implicite de qualité marchande, de convenance ou d'adéquation à un but ou usage particulier. ebro ne saurait en aucun cas être tenue responsable de tout dommage particulier, indirect ou fortuit, du fait de la responsabilité contractuelle, délictuelle ou quasi-délictuelle, ou autre.

Anhang

I Emissionstabelle

Material	Emission 8 -14 μm
Aluminium, oxidiert	0,2 - 0,4
Aluminium, blank	0,04
Blei rauh	0,4
Blei oxidiert	0,2 - 0,6
Eisen oxidiert	0,5 - 0,9
Eisen abgeschmiegelt	0,24
Eisen verrostet	0,5 - 0,7
Kupfer, poliert	0,03
Kupfer, oxidiert	0,4 - 0,8
Inconel oxidiert	0,7 - 0,95
Inconel sandgestrahlt	0,3 - 0,6
Asphalt	0,95
Beton	0,95
Eis	0,98
Gips	0,8 - 0,95
Glas-Scheibe	0,85
Gummi	0,95
Kalkstein	0,98
Holz	0,9 - 0,95
Kork	0,7
Graphit	0,7 - 0,8
Keramik	0,95
Kies	0,95
Papier	0,95
Stoff (Tuch)	0,95
Sand	0,9
Schnee	0,9
Ton	0,95
Wasser	0,93

Appendix

I Emission table

Material	Emissivity 8 - 14 μm
Aluminium, oxidised	0.2 - 0.4
Aluminium, blank	0.04
Lead scraggly	0,4
Lead oxidised	0.2 - 0.6
Iron oxidised	0.5 - 0.9
Iron sanded	0.24
Iron rusted	0.5 - 0.7
Copper polished	0.03
Kupfer oxidised	0.4 - 0.8
Inconel oxidised	0.7 - 0.95
Inconel sanded	0.3 - 0.6
Asphalt	0.95
Concrete	0.95
Ice	0.98
Cement	0.8 - 0,5
Glass pane	0.85
Rubber	0.95
Limestone	0.98
Wood	0.9 - 0.95
Cork	0.7
Graphite	0.7 - 0.8
Ceramics	0.95
Gravel	0.95
Paper	0.95
Cloth	0.95
Sand	0.9
Snow	0.9
Potter's clay	0.95
Water	0.93

Annexe

I Table d'émission

Materiau	Emission 8 - 14 μm
Aluminium, oxydé	0,2 - 0,4
Aluminium, poli	0,04
Plomb, magueux	0,4
Plomb oxydé	0,2 - 0,6
Acier oxydé	0,5 - 0,9
Acier émerisé	0,24
Acier rouillé	0,5 - 0,7
Cuivre poli	0,03
Cuivre oxydé	0,4 - 0,8
Inconel oxydé	0,7 - 0,95
Inconel décapé au sahle	0,3 - 0,6
Asphalte	0,95
Béton	0,95
Glace	0,98
Gypse	0,8 - 0,95
Verre / Vitre	0,85
Caoutchouc	0,95
Pierre à chaux	0,98
Bois	0,9 - 0,95
Liège	0,7
Graphite	0,7 - 0,8
Céramique	0,95
Gravier	0,95
Papier	0,95
Textile	0,95
Sable	0,9
Neige	0,9
Argile	0,95
Eau	0,93

Technische Daten

Infrarot Messung

Messbereich- 60 bis +1500°C (-76 bis 2732°F)

Genauigkeit bei Umgebungstemperatur von +25°C und einer Objekttemperatur von +15 bis +35°C: $\pm 1 \text{ } ^\circ \text{C}$ ($\pm 2^\circ \text{F}$)

Genauigkeit über dem gesamten Messbereich bei Umgebungstemperatur von 20-26°C (70-77°F): $\pm 2 \text{ } \%$ v. MW oder $\pm 2^\circ \text{C}$ ($\pm 3.5^\circ \text{F}$) (es gilt der größere Wert)

Reaktionszeit (90%).....ca. 1 Sekunde

Emissionsfaktor0,1 bis 1,0

Verhältnis Entfernung-Messfleck ...50:1

NiCr-Ni-Fühler-Messung

Messbereich- 64 bis +1400°C (-83,2 to +2552°F)

Genauigkeit über dem gesamten Messbereich bei Umgebungstemperatur von 20-26°C (70-77°F): $\pm 1 \text{ } \%$ v. MW oder $\pm 1^\circ \text{C}$ ($\pm 2^\circ \text{F}$) (es gilt der größere Wert)

Allgemein

Auflösung0,1°C bzw. 0,1°F

bei -64 bis 999,9°C, sonst 1°C bzw. 2°F

Batterielebensdauertypisch 140 Std, ohne Beleuchtung

BatterieTyp AAA, 1,5V

Arbeitstemperatur.....0 bis + 50°C

Lagertemperatur.....- 20 bis + 65°C (ohne Batterie)

GehäusematerialABS

SchutzklasseIP 20

Gewicht incl. Batterieca. 385g

Abmessungen47.0 x 197.0 x 203.3mm

Wellenlänge8... 14µm

Technical Data

Infrared measurement

Measurement range - 60 to +1500°C (-76 to 2732°F)

Precision in environmental temperature of +25°C and an object temperature of +15 to +35°C: ±1°C (±2°F)

Precision throughout the entire measurement range with an environmental temperature of 20-26°C (70-77°F): ±2% of the meas. value or ±2°C (±3.5°F) (the higher value applies)

Reaction time (90%).....approx. 1 second

Emission factor.....0,1 to 1,0

Ratio of distance to meas. spot...50:1

NiCr-Ni-sensor measurement

Measurement range - 64 to +1400°C (-83,2 to +2552°F)

Precision throughout the entire measurement range with an environmental temperature of 20-26°C (70-77°F): ±1% of the meas. value or ±1°C (±2°F) (the higher value applies)

General

Resolution.....0,1°C / 0,1°F

at -64 to 999.9°C, otherwise 1°C/ 2°F

Battery life.....typically 140 hours, without lightning

Battery.....Type AAA, 1,5V

Working temperature.....0 to + 50°C

Storage temperature - 20 to + 65°C (without battery)

Housing material.....ABS

Protection class.....IP 20

Weight incl. battery.....approx. 385g

Dimension.....47.0 x 197.0 x 203.3mm

Wave length.....8... 14µm

Caractéristiques techniques

Mesure infrarouge

Plage de mesures..... - 60 à +1500°C (-76 à 2732°F)

Précision avec une température environnante de +25°C et une température de l'objet de +15 à +35°C: ±1°C (±2°F)

Précision sur la plage de mesure complète avec une température environnante de 20-26°C (70-77°F): ±2% de la valeur moyenne ou ±2°C (±3.5°F) (la valeur la plus élevée est prise en compte)

Temps de réaction (90%)..1 seconde env.

Facteur d'émission..... 0,1 bis 1,0

Rapport distance-diamètre du spot...50:1

Mesure avec la sonde NiCr-Ni

Plage de mesures..... - 64 à +1400°C (-83,2 à +2552°F)

Précision sur la plage de mesure complète avec une température environnante de 20-26°C (70-77°F): ±1% de la valeur moyenne ou ±1°C (±2°F) (la valeur la plus élevée est prise en compte)

Informations générales

Résolution 0,1°C bzw. 0,1°F

à -64 jusqu'à 999,9°C, sinon 1°C ou 2°F

Durée de vie de la pile..... normalement 140 h sans utilisation de l'éclairage

Battery Type AAA, 1,5V

Température de travail..... de 0 à + 50°C

Température de stockage..... - 20 bis + 65°C (sans pile)

Boîtier ABS

Indice de protectio IP 20

Poids pile incl. 385g env.

Dimension..... 47.0 x 197.0 x 203.3mm

Longueur d'onde8... 14µm



Konformitätserklärung
Declaration of conformity
Déclaration de conformité

ebro Electronic GmbH & Co. KG
Peringerstraße 10
D-85055 Ingolstadt

erklärt in alleiniger Verantwortung, dass das Produkt
declares under its sole responsibility that the product
déclare sous sa seule responsabilité que le produit

Geräteart: Infrarot-Thermometer
Description: Infrared Thermometer
Description: Thermomètre infrarouge

TFI 650

auf das sich diese Erklärung bezieht, mit den folgenden Normen oder normativen Dokumenten übereinstimmt:

to which this declaration refers, complies with the following standards or normative documents:

auquel cette déclaration se réfère, est conforme aux normes et aux documents normatifs suivants:

_____ EN 61326:1997+A1+A2+A3

EMV Anforderungen

Elektrische Betriebsmittel für Leittechnik und Laboreinsatz

EMC Requirements

Electrical equipment for measurement, control and laboratory use,

Prescriptions relatives à la CEM

Matériels électriques de mesure, de commande et de laboratoire

Bei einer Feldstärke von 3 V/m kann es von 200 bis 600 MHz sein, dass das Gerät nicht der angegebenen Genauigkeit entspricht.

Between 200 MHz and 600 MHz at 3 V/m, the instrument may not meet its stated accuracy.

Entre 200 MHz et 600 MHz à 3 v/m, il est possible que l'instrument ne soit pas conforme à cette précision nominale.

Ingolstadt, 15.02.2007

Wolfgang Klün
Geschäftsführer
Managing director
Directeur gérant



-ebro[®]