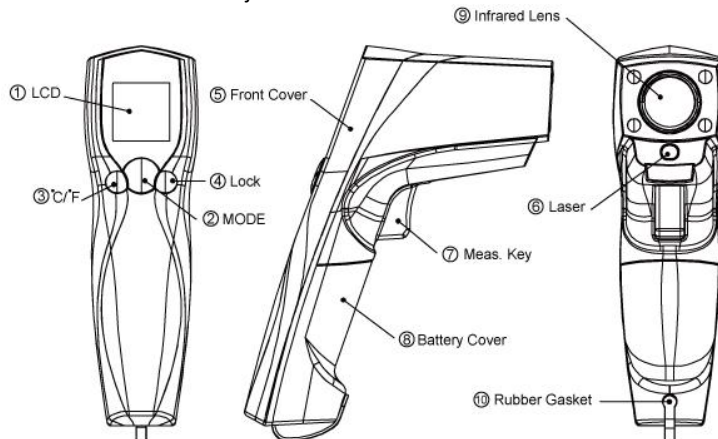


Hvala za nakup brezkontaktnega termometra. Naprava meri brez dotika. Prosimo, da termometer uporabljate v skladu z varstvom za človekovo zdravje. Držite stran od otrok.



standardni prikaz

Termometer usmerite proti merjencu in pritisnite merilno tipko (7).



Zaščitni razred IP54: splash proof

Razmerje RAZDALJA:TOČKA = 12:1.

**FUNKCIJA:** S pritiskom na tipko MODE (2) za nastavev več funkcij:

Tukaj bo prikazalo vrednost emisivnosti. Prednastavljena emisivnost je 0.95. Pritisnite tipko MODE (2) in nato še tipko LOCK (4) ali tipko °C/°F (3), da nastavite vrednost emisivnosti. Za potrditev pritisnite MODE (2). Nastavite lahko emisije od 0.10 (10E) do 1 (100E).



Pritisnite tipko MODE (2) za nastavev MAX, MIN, razliko med MAX in MIN (DIF) ali povprečno vrednost (AVG). Vrednosti se bodo prikazovale na prikazovalniku med samo meritvijo.

Za nastavev višjega alarma (HAL) ali nižjega alarma (LAL) najprej stisnite tipko LOCK (4) ali tipko °C/°F (3), nato še tipko MERITEV (7) za potrditev. Kadar bodo meritve izven alarmnih vrednosti, se bo na prikazovalniku utripala ikona in slišali boste zvočni signal (beep sound).

#### DODAJANJE VREDNOSTI:

Pri E, MAX, MIN, DIF, AVG funkciji:	za vklop/izklop načina LOCK pritisnite tipko LOCK (4). Ta funkcija je uporabna kadar bi želeli izvajati neprekinjene meritve (največ do 60 min). za spremembo °C oz. °F pritisnite tipko °C/°F (3)
Za vse načine: najprej pritisnite tipko meritev (7)	nato pritisnite tipko LOCK, za vklop/izklop lučke prikazovalnika.
	nato pritisnite °C/°F (3), za vklop/izklop laserja.
Spomin:	za priklic nazadnje shranjenih vrednosti pritisnite MODE (2), medtem ko je termometer izključen.

#### ⚠ POSEBNA OPOZORILA!

- med meritvijo laserja ne usmerjajte v oči, možnost trajne poškodbe vida
- z laserjem ravnajte previdno
- ne glejte v laser
- termometer držite izven dosega otrok

#### HRAMBA IN ČIŠČENJE

Hranite na sobni temperaturi. Leča je najboljčutljivejši del termometra, previdno pri uporabi. Lečo redno čistite z mehko krpicco ali vato napojeno z vodo ali medicinskim alkoholom. Pred uporabo naj se leča popolnoma posuši. Termometra nikoli ne izpostavite bilo kakšni tekočini.

#### LCD ERROR SPOROČILA

(( HI ))  
(( LOW ))

Er 2 Er 3

Er

'Hi' ali 'Lo' se prikažeta, kadar se izmerjena vrednost nahaja izven nastavljenih spodnje (LAL) ali zgornje (HAL) meje. 'Er2' se prikaže, če je termometer izpostavljen prehitri menjavi temperature v svojem okolju. 'Er3' se pokaže, ko temperatura okolja pade pod 0°C (32°F) oziroma naraste preko +50 °C (122°F). Napravo prenesite v območje s predpisano delovno temperaturo in počakajte okoli 30 minut, da se temperatura termometra prilagodi.

**Error 5-9,** Pri vseh drugih javljenih napakah morate napravo ponastaviti (resetirati). Napravo ponastavite tako, da jo izklopite in iz nje vzamete baterije. Preden baterije ponovno vložite, počakajte najmanj eno minuto.

#### BATERIJE

Merilnik ima vizualni prikaz porabe baterije:



Baterija je v redu



Baterijo potrebno zamenjati\*, meritve so še omogočene



Baterija je prazna\*, meritve več niso možne

Menjava baterije:

- odstranite gumijasti ovoj (10);
- odvijte vijak in odprite pokrov baterije;
- zamenjajte baterije;
- zaprite pokrov in zavijte vijak;
- namestite gumijasti ovoj (10)

\*za zamenjavo uporabite baterijo AAA, 1.5V.

**Pomembno:** pred zamenjavo baterije mora biti termometer izklopljen

Baterije odstranite v skladu z zakonom o nevarnih odpadkih. Baterije držite izven dosega otrok.

#### TEHNIČNE SPECIFIKACIJE:

Merilno območje:	-60...+550 °C	Razdalja:Točka	12:1
Delovno območje:	0...+50 °C	Življ.doba bater.:	približno 14 h uporabe
Točnost [1]:	±1.5 °C	Dimenzije (mm):	144x117x43
Točnost [2]:	-->	Teža:	180 g
Emisija [3]:	0.95 prednastavljeno	Točnost [2]: Tobj=0-550°C: ±2% izmerjene vrednosti ali 2°C (kar je večje) Tobj=-60-0°C: ±2°C+0.05/stopijo C	
Resolucija[4] :	0.1 °C, drugače 1 °C		
Odzivnost (90%):	1 sek		

EMC/RFI: Vrednosti, izmerjene v prisotnosti močnih elektromagnetnih polj (3 volte / meter) so lahko izkrivljene. Merilne sposobnosti merilne naprave pa niso trajno prizadete.

[1] Tobj=15-35°C, Tamb=25°C / [2] Tamb=23°C±3°C / [3] se lahko nastavi 0.1-1; korak .01

[4] pri -9.9-199.9°C /

Opomba: V električnih poljih napetosti 3 V/m od 200 do 700 MHz je največja napaka 5° C.

Termometer se po 15 minutah nedelovanja sam izklopi.