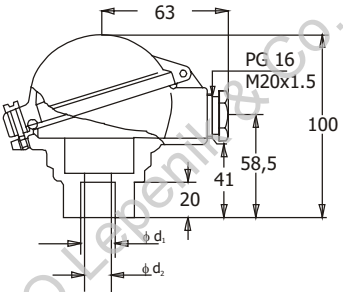
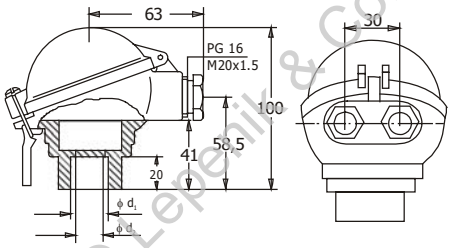
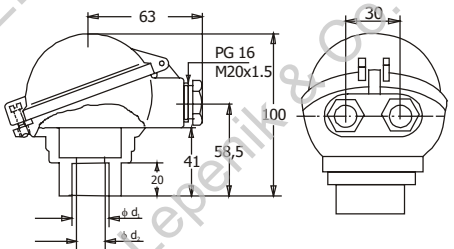
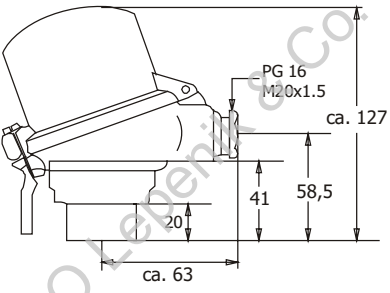


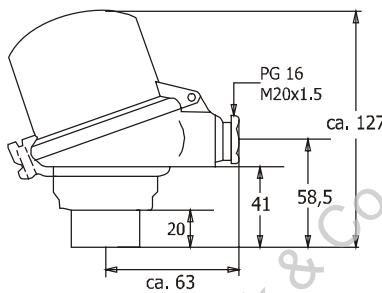
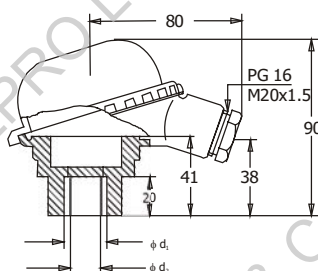
## VI. PRIKLJUČNE GLAVE

### PRIKLJUČNE GLAVE PO DIN 43729 BREZ PODNOŽIJ, TIPA A

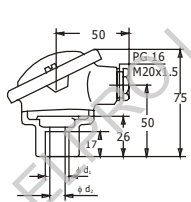
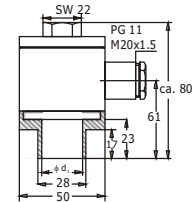
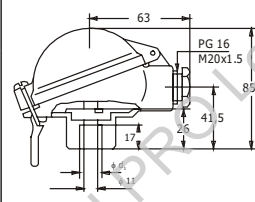
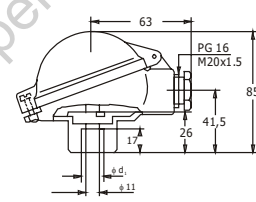
OPIS	OBLIKA	PRIKLOP ZAŠČITNE CEVI d1	ZAŠČITA
<p>Lahka kovina, galvanizirana, pokrov pritrjen z dvema vijakoma</p>	<b>A</b>	22,3 mm 24,3 mm 26,3 mm 32,3 mm G 1/2" M 24 x 1,5	IP 53 IP 53 IP 53 IP 53 IP 54 IP 54
<p>Lahka kovina, galvanizirana, pokrov pritrjen z dvema vijakoma, z dvema uvodnicama</p>	<b>AD</b>	22,3 mm 24,3 mm 26,3 mm 32,3 mm G 1/2" M 24 x 1,5	IP 53 IP 53 IP 53 IP 53 IP 54 IP 54
<p>Lahka kovina, galvanizirana, spreklopnim pokrovom, s hitrim zapiralom</p>	<b>AUS</b>	22,3 mm 24,3 mm 26,3 mm 32,3 mm G 1/2" M 24 x 1,5	IP 53 IP 53 IP 53 IP 53 IP 65 IP 65
<p>Lahka kovina, galvanizirana s preklonim pokrovom, ki se pritrdi z vijakom</p>	<b>AUZ</b>	22,3 mm 24,3 mm 26,3 mm 32,3 mm G 1/2" M 24 x 1,5	IP 53 IP 53 IP 53 IP 53 IP 65 IP 65

# PRIKLJUČNE GLAVE PO DIN 43729 BREZ PODNOŽIJ, TIPA A

OPIS	OBLIKA	PRIKLOP ZAŠČITNE CEVI d1	ZAŠČ ITA
<p>Siva litina s preklonim pokrovom, ki se pritrdi z vijakom</p> 	<b>AUG</b>	<p>22,3 mm 24,3 mm 26,3 mm 32,3 mm G 1/2" M 24 x 1,5</p>	<p>IP 53 IP 53 IP 53 IP 53 IP 65 IP 65</p>
<p>Lahka kovina s preklonim pokrovom s hitrim zapiralom, z dvema uvodnicama PG 16</p> 	<b>AUSD</b>	<p>22,3 mm 24,3 mm 26,3 mm 32,3 mm G 1/2" M 24 x 1,5</p>	<p>IP 53 IP 53 IP 53 IP 53 IP 65 IP 65</p>
<p>Lahka kovina s preklonim pokrovom, ki se pritrdi z vijakom, z dvema uvodnicama PG 16</p> 	<b>AUZD</b>	<p>22,3 mm 24,3 mm 26,3 mm 32,3 mm G 1/2" M 24 x 1,5</p>	<p>IP 53 IP 53 IP 53 IP 53 IP 65 IP 65</p>
<p>Lahka kovina, z visokim preklonim pokrovom (za dva merilna pretvornika) s hitrim zapiralom</p> 	<b>AUSH</b>	<p>22,3 mm 24,3 mm 26,3 mm 32,3 mm G 1/2" M 24 x 1,5</p>	<p>IP 53 IP 53 IP 53 IP 53 IP 65 IP 65</p>

OPIS	OBLIKA	PRIKLOP ZAŠČITNE CEVI d1	ZAŠČITA
<p>Lahka kovina, z visokim preklonnim pokrovom (za dva merilna pretvornika) ki se pritrdi z vijakom</p> 	<b>AUZH</b>	22,3 mm 24,3 mm 26,3 mm 32,3 mm G 1/2" M 24 x 1,5	IP 53 IP 53 IP 53 IP 53 IP 65 IP 65
<p>Umetna masa poliamid do max 120°C z navojnim pokrovom</p> 	<b>ABK</b>	22,3 mm 24,3 mm 26,3 mm 32,3 mm G 1/2" M 24 x 1,5	IP 53 IP 53 IP 53 IP 53 IP 65 IP 65

### PRIKLJUČNE GLAVE PO DIN 43729 BREZ PODNOŽIJ, TIPA B

OPIS	OBLIKA	PRIKLOP ZAŠČITNE CEVI d1	ZAŠČITA
<p><b>TIP B</b> Lahka kovina, pokrov pritrjen z dvema vijakoma</p> 	<b>B</b>	10,5 15,3 M 24 x 1,5 G 1/2"	IP 53 IP 53 IP 65 IP 65
<p><b>TIP BE</b> neerjaveče jeklo Wr. Nr.: 1.4306 z navojnim pokrovom</p> 		<b>BE</b>	M 24 x 1,5 G 1/2"
<p>Lahka kovina preklonni pokrov <b>BUS</b> :s hitrim zapiralom</p> 	<b>BUS</b>	15,3 M 24 x 1,5 G 1/2"	IP 53 IP 65 IP 65
<p><b>BUZ</b> :pritrditev z vijakom</p> 	<b>BUZ</b>	15,3 M 24 x 1,5 G 1/2"	IP 53 IP 65 IP 65

OPIS	OBLIKA	PRIKLOP ZAŠČITNE CEVI d1	ZAŠČITA
<p>Lahka kovina z visokim pokrovom za merilni pretvornik (1 ali 2)</p> <p><b>BUSH:</b> hitro zapiralno      <b>BUZH:</b> pritrditvev z vijakom</p>	<p><b>BUSH</b></p>	<p>15,3</p> <p>M24 x 1,5</p> <p>G ½"</p>	<p>IP 53</p> <p>IP 65</p> <p>IP 65</p>
<p>Tip <b>BUG</b>      Tip <b>BBK</b></p> <p>Siva litina, preklonni pokrov s hitrim zapiralom      Poliamid max 120°C navojni pokrov</p>	<p><b>BUG</b></p>	<p>15,3</p> <p>M24 x 1,5</p> <p>G ½"</p>	<p>IP 53</p> <p>IP 65</p> <p>IP 65</p>
<p>Tip <b>BBK</b></p> <p>Poliamid max 120°C navojni pokrov</p>	<p><b>BBK</b></p>	<p>15,3</p> <p>M24 x 1,5</p> <p>G ½"</p>	<p>IP 53</p> <p>IP 65</p> <p>IP 65</p>
<p><b>C</b>      <b>CL</b></p> <p>Rdeča litina      Lahka kovina</p> <p>Preklonni pokrov      pritrditvev z vijakom</p>	<p><b>C</b></p>	<p>M18 x 1</p> <p>G ½"</p>	<p>IP 54</p> <p>IP 54</p>
<p><b>CL</b></p> <p>Lahka kovina pritrditvev z dvema vijakoma</p>	<p><b>CL</b></p>	<p>M18 x 1</p>	<p>IP 54</p>
<p>Lahka kovina pritrditvev z dvema vijakoma</p>	<p><b>J</b></p>	<p>M 10 x 1</p> <p>M 20 x 0,75</p>	<p>IP 54</p> <p>IP 54</p>